

ASRock®

**Z790
STEEL LEGEND
WiFi**

Manual de usuario

Información de contacto

Si necesita ponerse en contacto con ASRock o desea obtener más información acerca de ASRock, puede visitar el sitio web de ASRock en <http://www.asrock.com>; o puede ponerse en contacto con su distribuidor para obtener más información. Para preguntas técnicas, envíe un formulario de solicitud de soporte que encontrará en <https://event.asrock.com/tsd.asp>

ASRock Incorporation

Correo electrónico: info@asrock.com.tw

ASRock EUROPE B.V.

Correo electrónico: sales@asrock.nl

ASRock America, Inc.

Correo electrónico: sales@asrockamerica.com



Escanee el código QR para ver más manuales y documentos.

Contenido

Capítulo 1	Introducción	1
1.1	Contenido del paquete	1
1.2	Especificaciones	2
1.3	Disposición de la placa base	7
1.4	Panel de E/S	10
1.5	Diagrama de bloques	12
1.6	Módulo Wi-Fi 6E 802.11ax y antena ASRock Wi-Fi de 2,4/5/6 GHz	13
1.7	Soporte de la tarjeta gráfica	14
Capítulo 2	Instalación	15
2.1	Instalar la CPU	16
2.2	Instalar el ventilador y el disipador térmico de la CPU	18
2.3	Instalar módulos de memoria (DIMM)	19
2.4	Conectar la base de conexiones del panel frontal	21
2.5	Instalar la placa base	22
2.6	Instalar unidades SATA	23
2.7	Instalar una tarjeta gráfica	25
2.8	Conectar dispositivos periféricos	27
2.9	Enchufar los conectores de alimentación	28
2.10	Encender el producto	29
2.11	Instalación de los puentes	30
2.12	Conectores y bases de conexiones incorporados	31

2.13	Comprobador posestado	48
2.14	Guía de instalación del módulo M.2 SSD (M2_1 y M2_2)	49
2.15	Guía de instalación del módulo M.2 SSD (M2_3 y M2_4)	52
2.16	Guía de instalación del módulo de unidad de estado sólido M.2 (M2_5)	55
2.17	Modificar el brillo de la pantalla para eDP en Windows®	57

Capítulo 1 Introducción

Gracias por comprar la placa base ASRock Z790 Steel Legend WiFi, una placa base fiable fabricada siguiendo el exigente control de calidad de ASRock. Ofrece un rendimiento excelente con un diseño resistente de acuerdo con el compromiso de calidad y resistencia de ASRock.



Ya que las especificaciones de la placa base y el software de la BIOS podrán ser actualizados, el contenido que aparece en esta documentación estará sujeto a modificaciones sin previo aviso. Si esta documentación sufre alguna modificación, la versión actualizada estará disponible en el sitio web de ASRock sin previo aviso. Si necesita asistencia técnica relacionada con esta placa base, visite nuestro sitio web para obtener información específica sobre el modelo que esté utilizando. Podrá encontrar las últimas tarjetas VGA, así como la lista de compatibilidad de la CPU, en el sitio web de ASRock. Sitio web de ASRock <http://www.asrock.com>.

1.1 Contenido del paquete

- Placa base ASRock Z790 Steel Legend WiFi (factor de forma ATX)
- Manual de usuario de ASRock Z790 Steel Legend WiFi
- 2 x Cables de datos Serie ATA (SATA) (Opcional)
- 1 x Antenas ASRock Wi-Fi 2,4/5/6 GHz (opcional)
- 4 x tornillos para sockets M.2 (Opcional)
- 1 x Soporte de la tarjeta gráfica (opcional)

1.2 Especificaciones

- Plataforma**
- Factor de forma ATX
 - Circuito impreso (PCB) de 2 oz de cobre

- CPU**
- Compatible con la 14^a, 13^a y 12^a generación de procesadores Intel® Core™ (LGA1700)
 - Compatible con la Tecnología Híbrido de Intel®
 - Admite tecnología Intel® Turbo Boost Max 3.0
 - Admite tecnología Intel® Thermal Velocity Boost (TVB)
 - Admite tecnología Intel® Adaptive Boost Technology (ABT)

- Conjunto de chips**
- Intel® Z790

- Memoria**
- Tecnología de memoria de Doble Canal DDR5
 - 4 ranuras DDR5 DIMM
 - Admite memoria DDR5 no ECC, sin búfer de hasta 7200+(OC)*
 - Capacidad máxima de memoria del sistema: 192GB
 - Admite Perfil de memoria extremo de Intel® (XMP) 3.0
- * Para obtener más información, consulte la lista de memorias compatibles en el sitio web de ASRock. (<http://www.asrock.com/>)

Ranura de expansión

CPU:

- 1 x Ranura PCIe 5.0 x16 (PCIE1), admite el modo x16*

Conjunto de chips:

- 1 x Ranura PCIe 4.0 x16 (PCIE2), compatible con el modo x4*
- 1 x Ranura PCIe 3.0 x16 (PCIE3), compatible con el modo x2*
- 1 x Zócalo M.2 (Clave E), es compatible con el módulo PCIe WiFi WiFi/BT tipo 2230 e Intel® CNVio/CNVio2 (WiFi/BT integrado)

* Si M2_2 está ocupado, PCIE1 se degradará al modo x8.

* Admite unidad de estado sólido de NVMe como disco de arranque

- Admite AMD CrossFire™
- Contacto 15µ Gold en ranura VGA PCIe (PCIE1)

Tarjeta gráfica

- Intel® UHD Graphics Built-in Visuals y las salidas de VGA son compatibles únicamente con procesadores con GPU integrado.
- Arquitectura de gráficos Intel® Xe (Generación 12)
- 1 x eDP 1.4, soporta una resolución máxima de Full HD a 60Hz
- 1 x Compatible con HDMI 2.1 TMDS, admite HDCP 2.3 y resolución máxima hasta 4K 60 Hz
- 1 x DisplayPort 1.4 con DSC (comprimido), admite HDCP 2.3 y resolución máxima hasta 8K 60Hz / 5K 120Hz

Audio

- 7.1 Audio CH HD (Código de audio Realtek ALC897)
- Audio Nahimic

LAN

- 2,5 Gigabit LAN 10/100/1000/2500 Mb/s
- Dragon RTL8125BG
- Admite el software Dragon 2,5G LAN
 - Ajuste automático inteligente del control de ancho de banda
 - Interfaz de usuario sencilla visual
 - Estadísticas de uso de red visuales
 - Configuración predeterminada optimizada para los modos Juego, Explorador y Streaming
 - Control de prioridades personalizado por el usuario

LAN**inalámbrica**

- Módulo Wi-Fi 6E 802.11ax
- Admite IEEE 802.11a/b/g/n/ac/ax
- Admite Banda dual 2x2 con compatibilidad con banda ampliada a 6 GHz

* Wi-Fi 6E (banda 6GHz) admitido por Microsoft® Windows® 11. La disponibilidad dependerá de los diferentes estados regulatorios de cada país y región. Se activará (por los países compatibles) mediante actualizaciones de Windows y actualizaciones de software una vez que están disponibles.

* Se requiere un enrutador compatible con 6GHz para el funcionamiento 6E.

- 2 antenas para admitir la tecnología diversa 2 (Transmitir) x 2 (Recibir).
- Admite Bluetooth + alta velocidad de clase II
- Admite MU-MIMO

USB

- 1 x USB 3.2 Gen2x2 Tipo-C (frontal)
- 1 x USB 3.2 Gen2 Tipo-C (posterior)
- 1 x USB 3.2 Gen2 Tipo-A (posterior)
- 12 x USB 3.2 Gen1 (8 posteriores, 4 frontales)
- 3 x USB 2.0 (3 frontales)

* Todos los puertos USB admiten protección ESD

E/S en panel posterior

- 2 x Puertos de antena
- 1 x puerto HDMI
- 1 x DisplayPort 1.4
- 1 x puerto de salida SPDIF óptica
- 1 x Puerto USB 3.2 Gen2 Tipo-A (10 Gb/s)
- 1 x Puerto USB 3.2 Gen2 Tipo-C (10 Gb/s)
- 8 x Puertos USB 3.2 Gen1
- 1 x Puerto LAN RJ-45
- Conector de audio HD: Altavoz trasero / Central / Graves / Entrada de línea / Altavoz frontal / Micrófono (conectores de audio de oro)

Almacenamiento

CPU:

- 1 x Zócalo Hyper M.2 (M2_1, Clave M), compatible con el modo de tipo 2260/2280 PCIe Generación 4 x 4 (64 Gb/s)*
- 1 x Zócalo Blazing M.2 (M2_2, Clave M), compatible con el modo de tipo 2260/2280 PCIe Generación 5 x 4 (128 Gb/s)*

Conjunto de chips:

- 1 x Zócalo Hyper M.2 (M2_3, Clave M), compatible con los modos de tipo 2242/2260/2280 PCIe Generación 4 x 4 (64 Gb/s)*
- 1 x Zócalo Hyper M.2 (M2_4, Clave M), compatible con los modos de tipo 2242/2260/2280 PCIe Generación 4 x 4 (64 Gb/s)*
- 1 x Zócalo Hyper M.2 (M2_5, Clave M), compatible con el modo PCIe Gen4x4 (64 Gb/s) de tipo 2260/2280*
- 8 x conectores SATA3 de 6,0 Gb/s

* Admite el Dispositivo de Administración de Volumen (VMD, según sus siglas en inglés) de Intel®

* Admite unidad de estado sólido de NVMe como disco de arranque

* Si M2_2 está ocupado, PCIE1 se degradará al modo x8.

* Pueden utilizarse tanto M2_1 como M2_2 a la vez.

RAID

- Admite RAID 0, RAID 1, RAID 5 y RAID 10 para dispositivos de almacenamiento SATA
- Admite RAID 0, RAID 1 y RAID 5 para dispositivos de almacenamiento M.2 NVMe

Conector

- 1 x Conector de señal eDP
- 1 x Base de conexiones SPI TPM
- 1 x LED de alimentación y base de conexiones para el altavoz
- 1 x Base de conexiones LED RGB
- 3 x Bases de conexiones LED direccionables**
- 1 x Conector para ventilador de la CPU (4 contactos)***
- 1 x Conector (4 contactos) para el ventilador de la bomba de agua/CPU (control de velocidad de ventilador inteligente)****
- 5 x Conectores (4 contactos) para el ventilador de la bomba de agua/chasis (control de velocidad de ventilador inteligente)*****
- 1 x Conector de alimentación de 24 contactos y ATX (conector de alimentación de alta densidad)
- 2 x Conectores de alimentación de 8 contactos y 12 V (conector de alimentación de alta densidad)
- 1 x Conector de audio en el panel frontal (15µ Conector de audio de oro)
- 1 x Conector Thunderbolt AIC (5 contactos) (solamente se admite tarjeta ASRock Thunderbolt 4 AIC)
- 2 x Bases de conexiones USB 2.0 (compatibles con 3 puertos USB 2.0)
- 2 x Bases de conexiones USB 3.2 Gen1 (admite 4 puertos USB 3.2 Gen1)
- 1 x Base de conexiones USB 3.2 Tipo C Gen2x2 (20 Gb/s)

* Admite una tira de LED de hasta 12 V/3 A (36 W) en total

* Admite una tira de LED de hasta 5 V/3 A (15 W) en total

*** CPU_FAN1 admite una potencia de ventilador de hasta 1 A (12 W).

**** CPU_FAN2/WP admite una potencia de ventilador de hasta 2 A (24 W).

***** CHA_FAN1~5/WP admite una potencia de ventilador de hasta 2 A (24 W).

***** CPU_FAN2/WP y CHA_FAN1~5/WP se pueden detectar automáticamente si se usa un ventilador de 3 o 4 contactos.

Función de la BIOS

- BIOS legal UEFI AMI compatible con interfaz gráfica de usuario

SO

- Microsoft® Windows® 10 64 bits /11 64 bits

Certificaciones

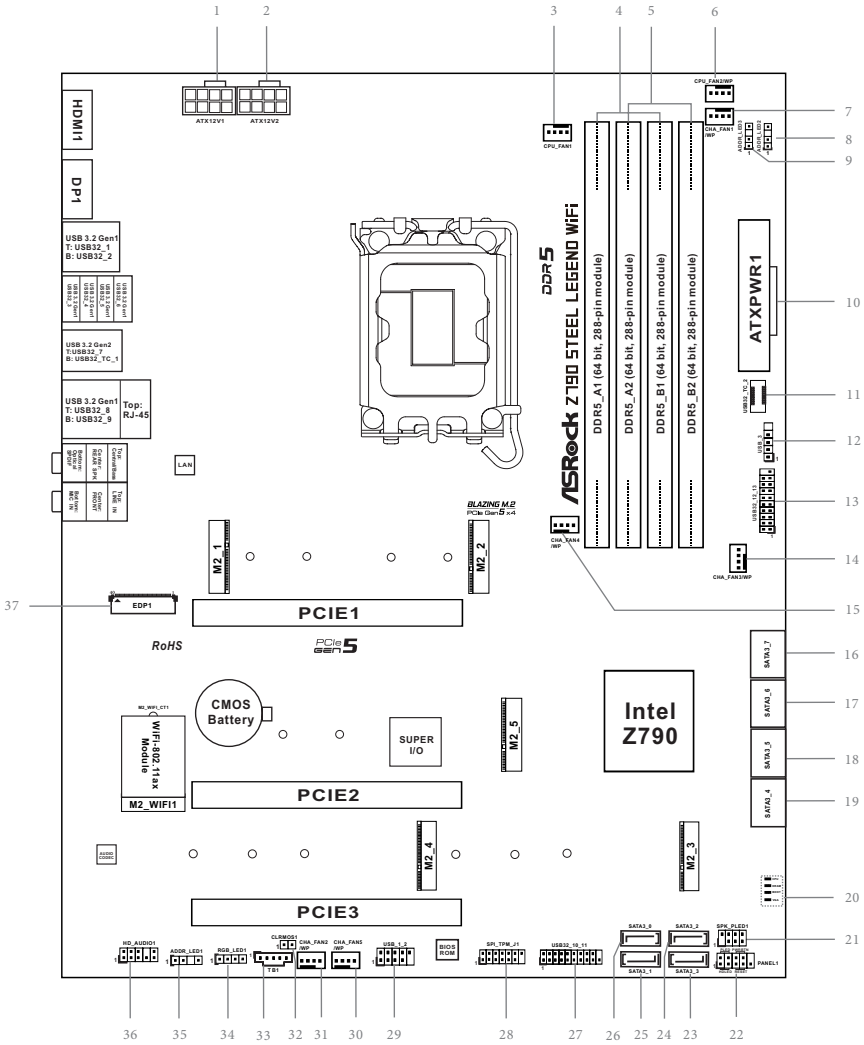
- FCC y CE
- Preparado para ErP/EuP (se necesita una fuente de alimentación preparada para ErP/EuP)
- Preparado para CEC Tier II

* Para obtener información detallada del producto, visite nuestro sitio web: <http://www.asrock.com>



Tenga en cuenta que hay un cierto riesgo implícito en las operaciones de overclocking, incluido el ajuste de la BIOS, aplicando la tecnología de overclocking liberada o utilizando las herramientas de overclocking de otros fabricantes. El overclocking puede afectar a la estabilidad del sistema e, incluso, dañar los componentes y dispositivos del sistema. Esta operación se debe realizar bajo su propia responsabilidad y usted debe asumir los costos. No asumimos ninguna responsabilidad por los posibles daños causados por el overclocking.

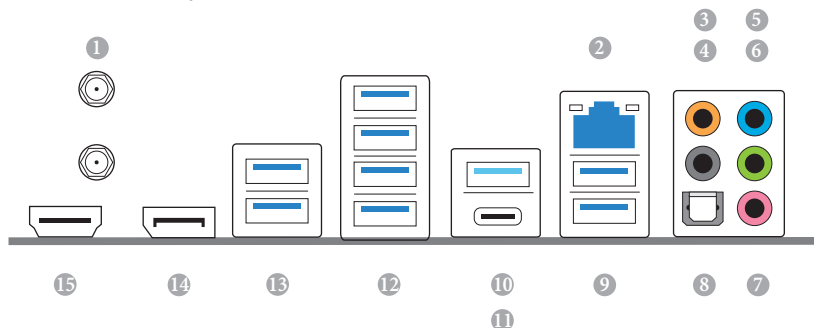
1.3 Disposición de la placa base



N.º	Descripción
1	Conector de alimentación ATX 12V (ATX12V1)
2	Conector de alimentación ATX 12V (ATX12V2)
3	Conector del ventilador de la CPU (CPU_FAN1)
4	2 x Ranuras DIMM DDR5 de 288 contactos (DDR5_A1, DDR5_B1)
5	2 x Ranuras DIMM DDR5 de 288 contactos (DDR5_A2, DDR5_B2)
6	Conector del ventilador de la bomba de agua/CPU (CPU_FAN2/WP)
7	Conector del ventilador de la bomba de agua/chasis (CHA_FAN1/WP)
8	Base de conexiones de LED direccional (ADDR_LED2)
9	Base de conexiones de LED direccional (ADDR_LED3)
10	Conector de alimentación ATX (ATXPWR1)
11	Base de conexiones USB 3.2 Gen2x2 de tipo C en el panel frontal (USB32_TC_2)
12	Base de conexiones USB 2.0 (USB_3)
13	Base de conexiones USB 3.2 Gen1 (USB32_12_13)
14	Conector del ventilador de la bomba de agua/chasis (CHA_FAN3/WP)
15	Conector del ventilador de la bomba de agua/chasis (CHA_FAN4/WP)
16	Conector SATA3 (SATA3_7)
17	Conector SATA3 (SATA3_6)
18	Conector SATA3 (SATA3_5)
19	Conector SATA3 (SATA3_4)
20	Comprobador de estado de publicación (PSC)
21	LED de alimentación y base de conexiones de altavoz (SPK_PLED1)
22	Base de conexiones del panel del sistema (PANEL1)
23	Conector SATA3 (SATA3_3)
24	Conector SATA3 (SATA3_2)
25	Conector SATA3 (SATA3_1)
26	Conector SATA3 (SATA3_0)
27	Base de conexiones USB 3.2 Gen1 (USB32_10_11)
28	Base de conexiones SPI TPM (SPI_TPM_J1)
29	Base de conexiones USB 2.0 (USB_1_2)
30	Conector del ventilador de la bomba de agua/chasis (CHA_FAN5/WP)
31	Conector del ventilador de la bomba de agua/chasis (CHA_FAN2/WP)
32	Puente de borrado CMOS (CLRCMOS1)
33	Conector Thunderbolt AIC de 5 contactos (TB1)

N.º	Descripción
34	Base de conexiones de LED RGB (RGB_LED1)
35	Base de conexiones de LED direccionable (ADDR_LED1)
36	Base de conexiones de audio del panel frontal (HD_AUDIO1)
37	Conector de señal eDP (EDP1)

1.4 Panel de E/S



N.º	Descripción	N.º	Descripción
1	Puertos para antena	9	Puertos USB 3.2 Gen1 (USB32_89)
2	Puerto LAN RJ-45 de 2,5 G*	10	Puerto USB 3.2 Gen2 Tipo A (USB32_7)
3	Central/Graves (naranja)	11	Puerto USB 3.2 Gen2 Tipo-C (USB32_TC_1)
4	Altavoz trasero (negro)	12	Puertos USB 3.2 Gen1 (USB32_3456)
5	Entrada de línea (azul claro)	13	Puertos USB 3.2 Gen1 (USB32_12)
6	Altavoz frontal (lima)**	14	DisplayPort 1.4
7	Micrófono (rosa)	15	Puerto HDMI
8	Puerto de salida SPDIF óptica		

*Hay dos LED en cada puerto LAN. Consulte la tabla siguiente para obtener información sobre los indicadores LED del puerto LAN.

LED DE ACTIVIDAD/ENLACE

LED DE VELOCIDAD



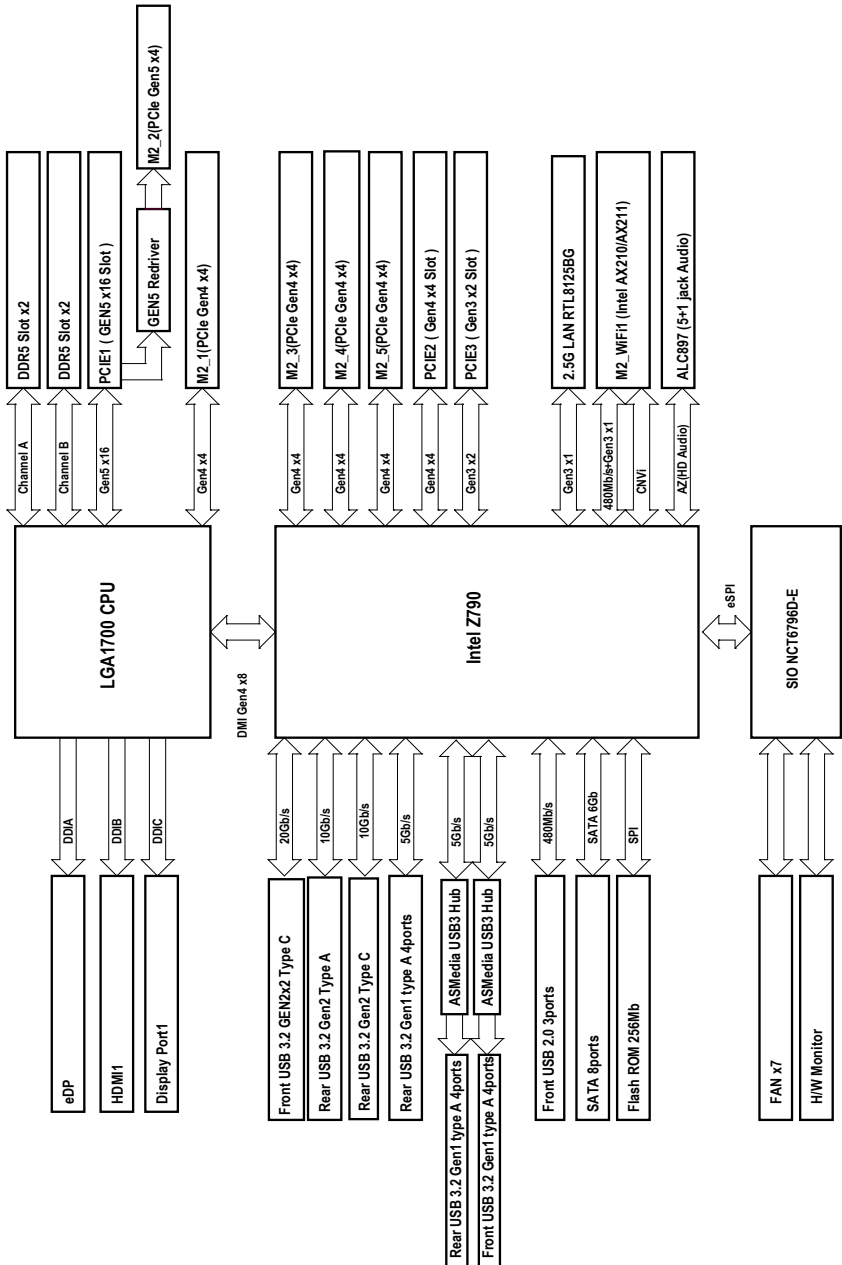
Puerto LAN

LED de actividad y enlace		LED de velocidad	
Estado	Descripción	Estado	Descripción
Desactivado	No hay enlace	Desactivado	Conexión de 10 Mbps
Intermitente	Actividad de datos	Naranja	Conexión de 100 Mbps/1 Gbps
Activado	Enlace	Verde	Conexión de 2,5 Gbps

**** Si utiliza un altavoz de 2 canales, conecte el enchufe del altavoz en el "conector del altavoz frontal". Consulte la siguiente tabla para conocer los detalles de conexión en función del tipo de altavoz que utilice.**

Canales de salida de audio	Altavoz frontal (nº 6)	Altavoz trasero (nº 4)	Central/Graves (nº 3)	Entrada de línea (nº 5)
2	V	--	--	--
4	V	V	--	--
6	V	V	V	--
8	V	V	V	V

1.5 Diagrama de bloques



1.6 Módulo Wi-Fi 6E 802.11ax y antena ASRock Wi-Fi de 2,4/5/6 GHz

Módulo Wi-Fi 6E + BT 802.11ax

Esta placa base incluye un exclusivo módulo Wi-Fi 6E + BT 802.11 a/b/g/n/ac/ax que es compatible con los estándares de conectividad Wi-Fi 6E 802.11 a/b/g/n/ac/ax y con Bluetooth. El módulo Wi-Fi 6E + BT es un adaptador de red de área local inalámbrica (WLAN) fácil de usar compatible con Wi-Fi 6E + BT. El estándar Bluetooth cuenta con la tecnología Smart Ready, que agrega una nueva clase de funcionalidad a los dispositivos móviles. BT también incluye tecnología de bajo consumo y garantiza un consumo de energía para PC extraordinariamente bajo.

- * La velocidad de transmisión puede variar conforme al entorno.
- * Wi-Fi 6E (banda 6GHz) admitido por Microsoft® Windows® 11. La disponibilidad dependerá de los diferentes estados regulatorios de cada país y región. Se activará (por los países compatibles) mediante actualizaciones de Windows y actualizaciones de software una vez que están disponibles.
- * Se requiere un enrutador compatible con 6GHz para el funcionamiento 6E.



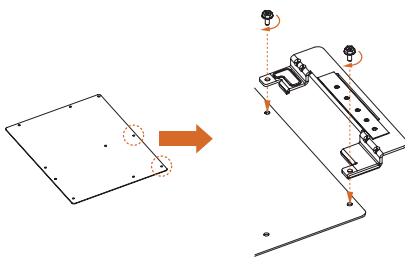
Antena ASRock Wi-Fi de 2,4/5/6 GHz

1.7 Soporte de la tarjeta gráfica

Instalar el soporte de la tarjeta gráfica



Antes de instalar el soporte de la tarjeta gráfica, asegúrese de que la placa base esté correctamente instalada en la carcasa del equipo.



Paso 1

Fije el soporte de la tarjeta gráfica al chasis con 2 tornillos.

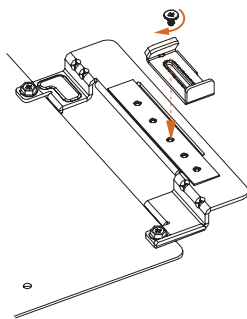


Tipo A



Tipo B

*El paquete incluye dos tipos de tornillos. Utilice el tipo adecuado en función de los separadores de la bandeja de la placa base de la carcasa de su PC.



Paso 2

Después de instalar la tarjeta gráfica, coloque el soporte en la posición adecuada para asegurarse de que sostenga la tarjeta gráfica en su lugar.

A continuación, fije la placa de sujeción al soporte de la tarjeta gráfica con 1 tornillo.

Capítulo 2 Instalación

Esta es una placa base con un factor de forma ATX. Antes de instalar la placa base, analice la configuración del chasis para garantizar que dicha placa encaja en él.

Precauciones previas a la instalación

Tenga en cuenta las siguientes precauciones antes de instalar los componentes de la placa base o cambiar cualquier configuración de esta.

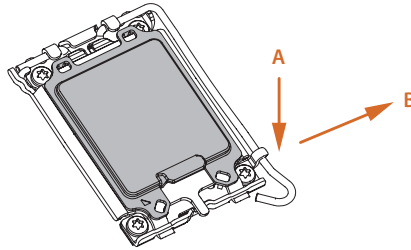
- Asegúrese de desenchufar el cable de alimentación antes de instalar o quitar los componentes de la placa base. Si no sigue esta recomendación, se pueden provocar lesiones físicas y daños a los componentes de la placa base.
- Para evitar daños por electricidad estática en los componentes de la placa base, NUNCA coloque esta directamente sobre una alfombra. Asimismo, recuerde usar una muñequera con conexión a tierra o tocar un objeto conectado a tierra de seguridad antes de manipular los componentes.
- Sujete los componentes por los bordes y no toque los circuitos integrados.
- Cada vez que desinstale algún componente, colóquelo en una almohadilla antiestática conectada a tierra o en la bolsa que viene con los componentes.
- Cuando coloque los tornillos para asegurar la placa base al chasis, ¡no los apriete demasiado! De hacerlo, la placa base podría resultar dañada.

2.1 Instalar la CPU

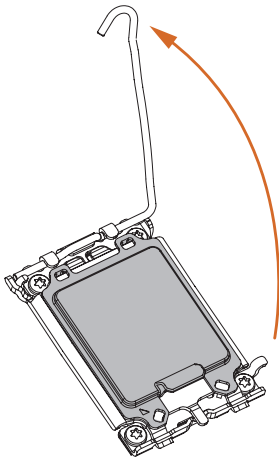


1. Antes de insertar la CPU de 1700 contactos en el zócalo, compruebe si la **tapa PnP** está en este, si la superficie de la CPU no está limpia o si hay **contactos doblados** en el mencionado zócalo. No fuerce la inserción de la CPU en el zócalo en las condiciones anteriores. De lo contrario, la CPU se dañará gravemente.
2. Desenchufe todos los cables de alimentación antes de instalar la CPU.

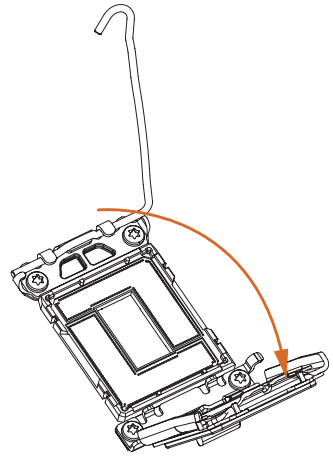
1

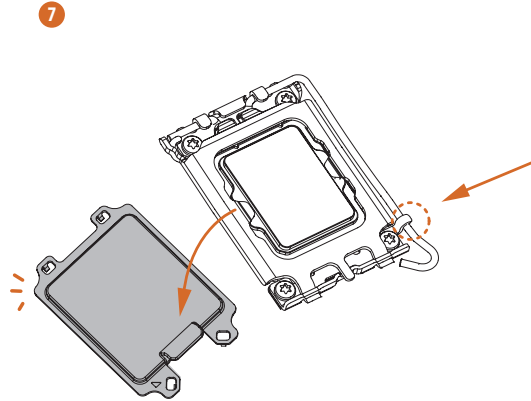
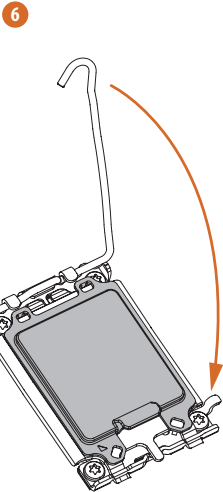
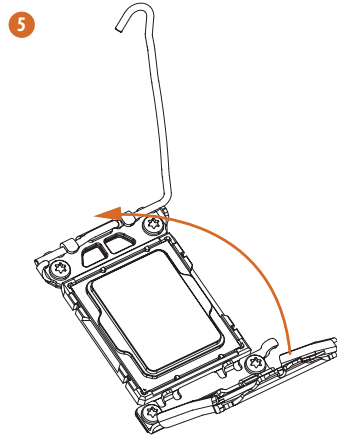
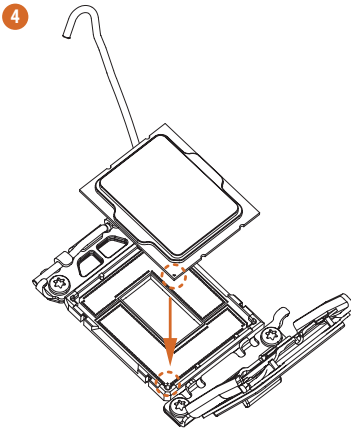


2



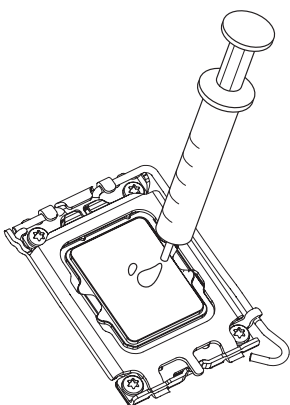
3



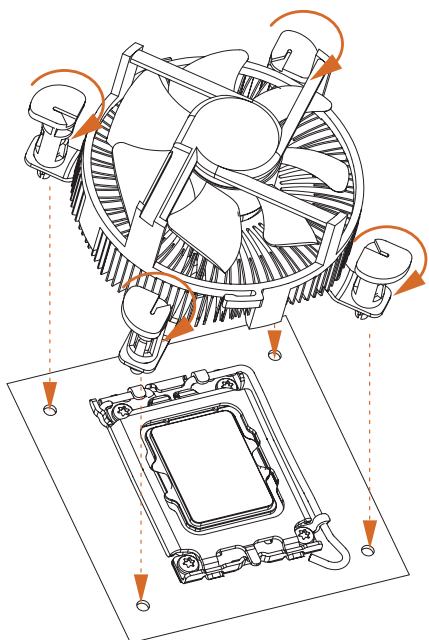


Si se quita el procesador, guarde y reemplace la cubierta. Debe colocarse la cubierta si desea devolver la placa base para el servicio posterior.

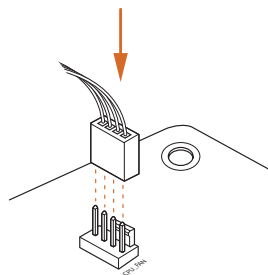
2.2 Instalar el ventilador y el disipador térmico de la CPU



1



2



2.3 Instalar módulos de memoria (DIMM)

Esta placa base proporciona cuatro ranuras DIMM DDR5 (Double Data Rate 5) de 288 contactos y es compatible con la tecnología de memoria de doble canal.



1. Para la configuración de dos canales, siempre debe instalar pares de módulos DIMM DDR5 idénticos (de la misma marca, velocidad, tamaño y tipo de chip).
2. No puede activar la tecnología de memoria de doble canal con solo uno o tres módulos de memoria instalados.
3. No está permitido instalar un módulo de memoria DDR, DDR2, DDR3 o DDR4 en una ranura DDR5; si no sigue esta recomendación, esta placa base y el módulo DIMM pueden dañarse.
4. El módulo DIMM solo cabe en una orientación correcta. Provocará daños irreparables a la placa base y al módulo DIMM si fuerza este en la ranura con la orientación incorrecta.

Configuración de memoria recomendada

1 módulo DIMM



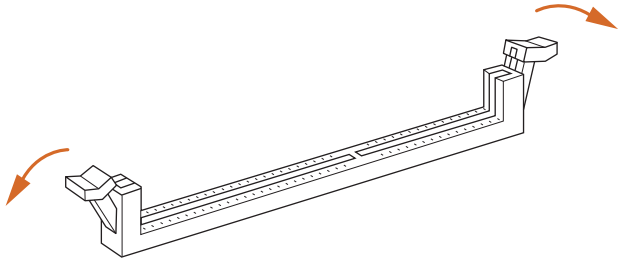
2 módulos DIMM



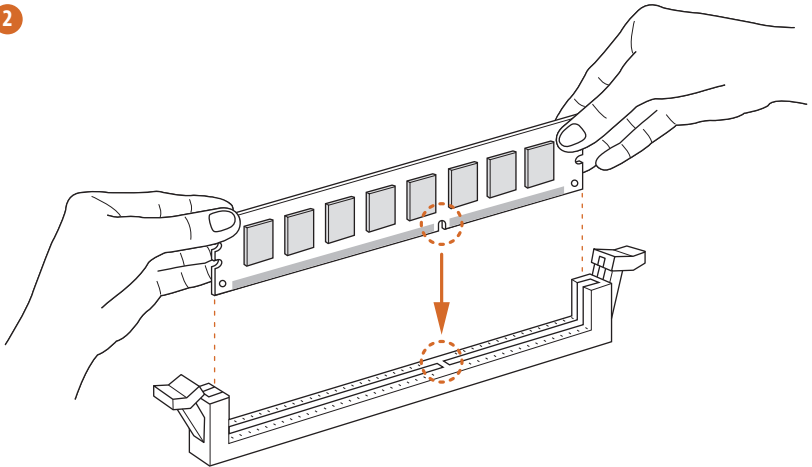
4 módulos DIMM



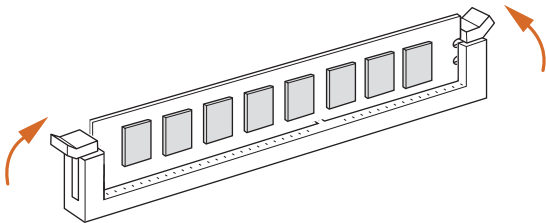
1



2

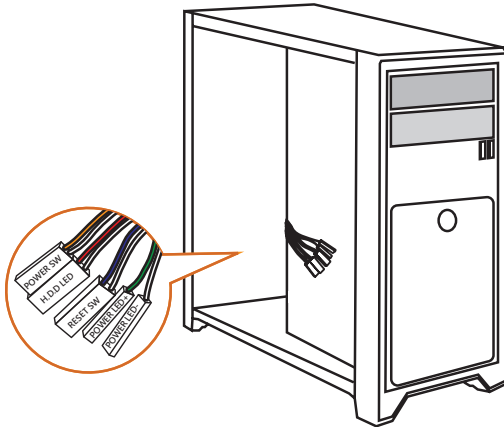


3

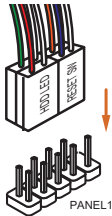


2.4 Conectar la base de conexiones del panel frontal

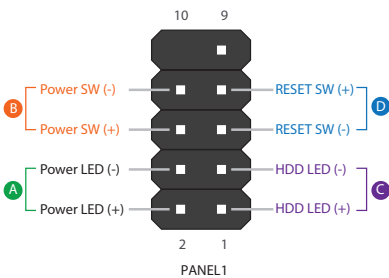
1



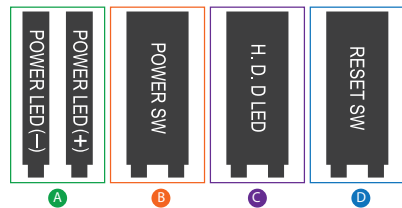
2



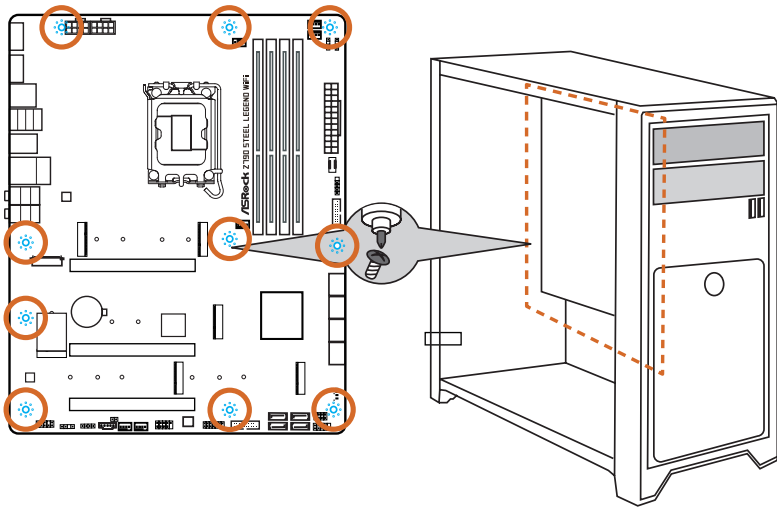
Base de conexiones del panel del sistema



Cables del panel frontal

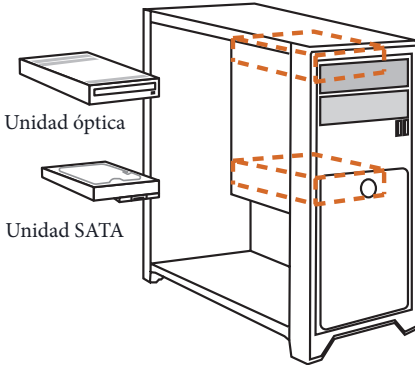


2.5 Instalar la placa base

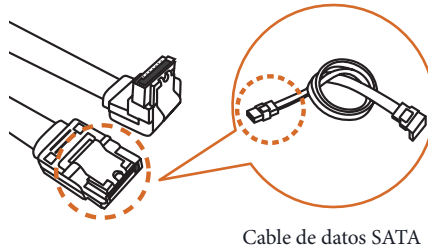


2.6 Instalar unidades SATA

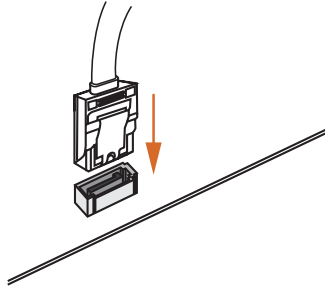
1



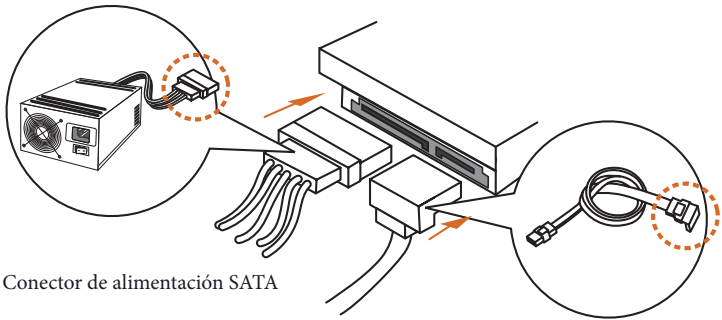
2



3



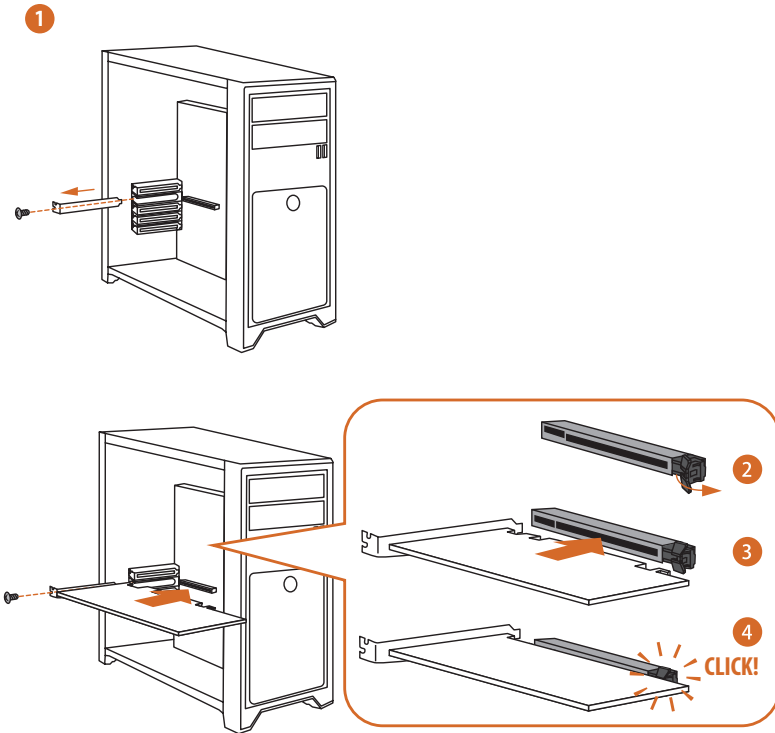
4



Conector de alimentación SATA

Conector de datos SATA

2.7 Instalar una tarjeta gráfica



Ranuras de expansión (ranuras PCIe)

Hay 3 ranuras PCI Express en la placa base.



Antes de instalar una tarjeta de expansión, asegúrese de que la fuente de alimentación está apagada o que el cable de alimentación está desenchufado. Lea la documentación de la tarjeta de expansión y realice los ajustes de hardware necesarios para la tarjeta antes de iniciar la instalación.

Ranuras PCIe:

PCIE1 (ranura PCIe 5.0 x16) se utiliza para tarjetas gráficas con un ancho de carril PCIe x16.

PCIE2 (ranura PCIe 4.0 x16) se utiliza para tarjetas gráficas con un ancho de carril PCIe x4.

PCIE3 (ranura PCIe 3.0 x16) se utiliza para tarjetas gráficas con un ancho de carril PCIe x2.

* Si M2_2 está ocupado, PCIE1 se degradará al modo x8.

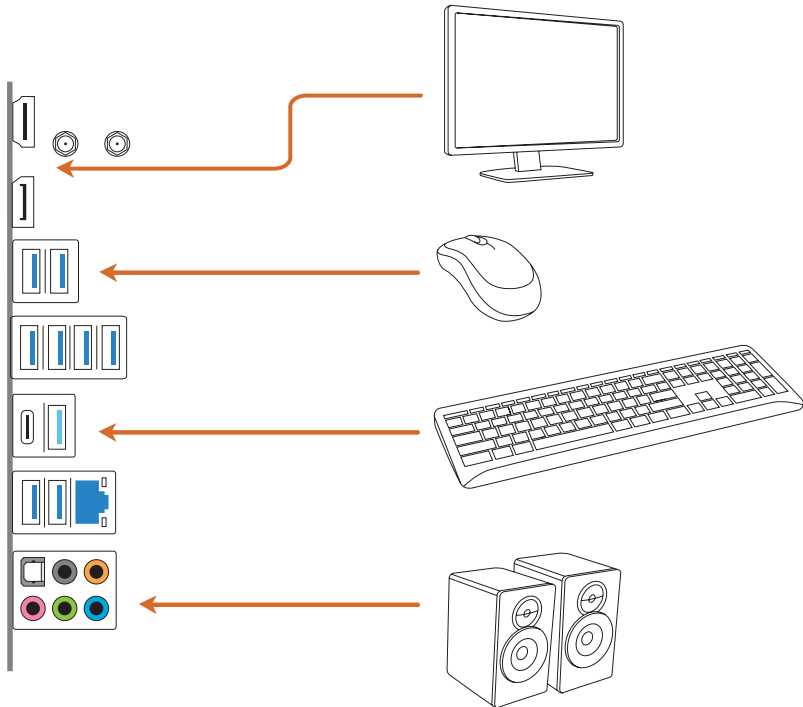
Configuraciones de ranuras PCIe

	PCIE1	PCIE2
Tarjeta gráfica única	Gen5x16	N/D
Dos tarjetas gráficas en modo CrossFireX™	Gen5x16	Gen4x4

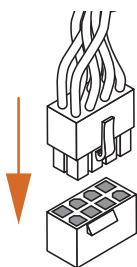
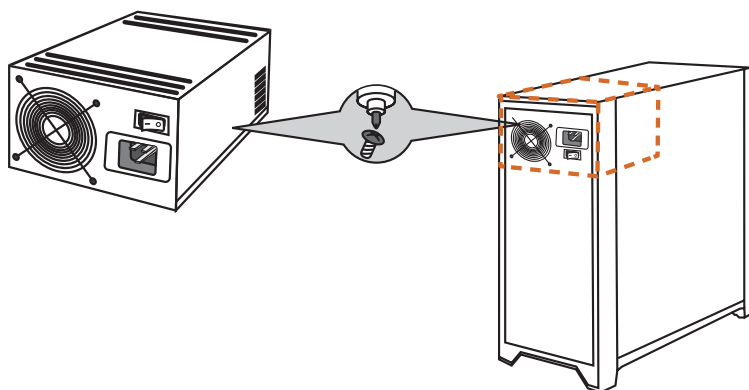


Para un mejor entorno térmico, conecte un ventilador del chasis al conector del ventilador del chasis de la placa base (CHA_FAN1~5/WP) cuando utilice varias tarjetas gráficas.

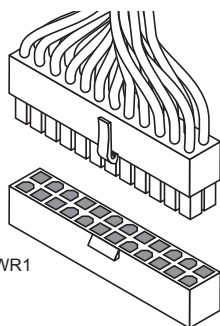
2.8 Conectar dispositivos periféricos



2.9 Enchufar los conectores de alimentación

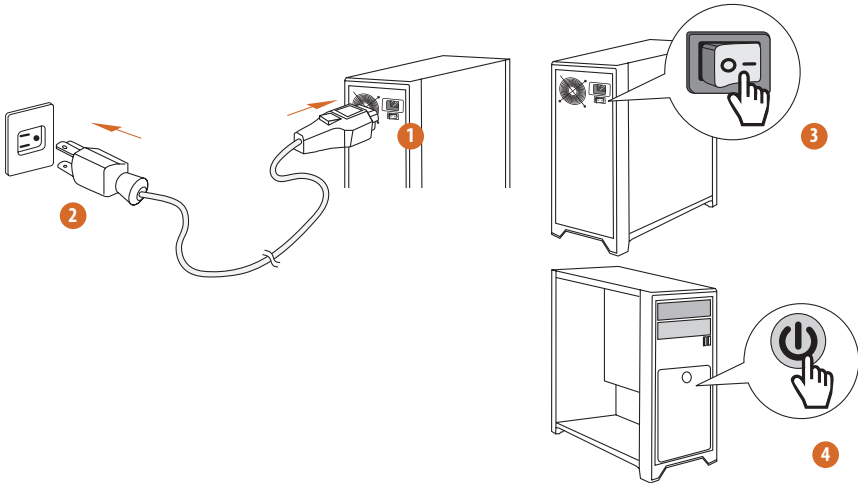


ATX12V1



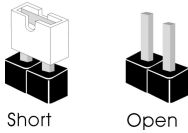
ATXPWR1

2.10 Encender el producto



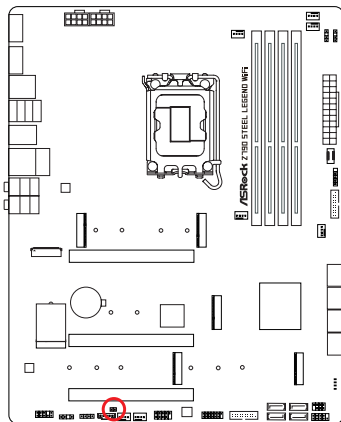
2.11 Instalación de los puentes

La instalación muestra cómo deben instalarse los puentes. Cuando la tapa de puente se coloca en los contactos, el puente queda “Corto”. Si no coloca la tapa de puente en los contactos, el puente queda “Abierto”.



Puente de borrado de CMOS
(CLRMO51) (consulte la página 7, nº 32)

CLRMO51 le permite borrar los datos del CMOS. Los datos del CMOS incluyen información de instalación del sistema como, por ejemplo, la contraseña, la fecha y la hora del sistema y los parámetros de instalación del sistema. Para borrar y restablecer los parámetros del sistema a los valores predeterminados de instalación, apague el ordenador y desenchufe el cable de alimentación. A continuación, utilice una tapa de puente para acortar los contactos del CLRMO51 durante 3 segundos. Acuérdesse de retirar la tapa de puente después de borrar el CMOS. Si necesita borrar el CMOS cuando acabe de actualizar la BIOS, deberá arrancar el sistema primero y, a continuación, deberá apagarlo antes de que realice el borrado del CMOS.



CLRMO51



Puente de 2 contactos

Corto: Borrado de CMOS

Abierto: Predeterminado

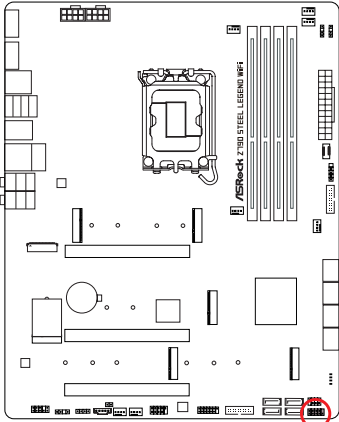
2.12 Conectores y bases de conexiones incorporados



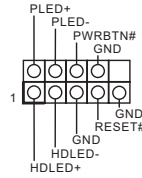
Las bases de conexiones y los conectores incorporados NO son puentes. NO coloque tapas de puente sobre estas bases de conexiones y conectores. Si coloca tapas de puente sobre las bases de conexiones y los conectores dañará de forma permanente la placa base.

Base de conexiones del panel del sistema
(PANEL1 de 9 contactos) (consulte la página 7, n.º 22)

Conecte el botón de alimentación, el botón de restablecimiento y el indicador de estado del sistema que se encuentran en el chasis a esta base de conexiones según las asignaciones de contactos que se indica a continuación. Cerciérese de cuáles son los contactos positivos y los negativos antes de conectar los cables.



PANEL1



PWRBTN (botón de alimentación):

Conéctelo al botón de alimentación del panel frontal del chasis. Deberá configurar la forma en la que su sistema se apagará mediante el botón de alimentación.

RESET (botón de restablecimiento):

Conéctelo al botón de restablecimiento del panel frontal del chasis. Pulse el botón de restablecimiento para resetear el ordenador si éste está bloqueado y no se puede reiniciar de forma normal.

PLED (Indicador LED de la alimentación del sistema):

Conéctelo al indicador de estado de la alimentación del panel frontal del chasis. El indicador LED permanece encendido cuando el sistema está funcionando. El indicador LED parpadea cuando el sistema se encuentra en estado de suspensión S1/S3. El indicador LED se apaga cuando el sistema se encuentra en estado de suspensión S4 o está apagado (S5).

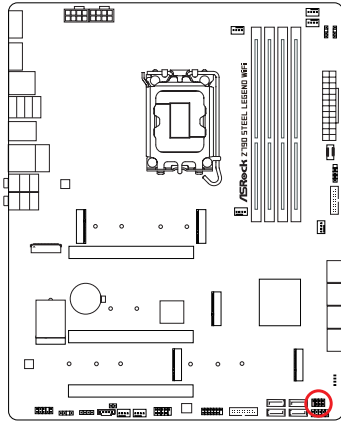
HDLED (Indicador LED de actividad en el disco duro):

Conéctelo al indicador LED de actividad en el disco duro del panel frontal del chasis. El indicador LED permanece encendido cuando el disco duro está leyendo o escribiendo datos.

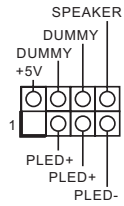
El diseño del panel frontal puede ser diferente dependiendo del chasis. Un módulo de panel frontal consta principalmente de: botón de alimentación, botón de restablecimiento, indicador LED de alimentación, indicador LED de actividad en el disco duro, altavoz, etc. Cuando conecte su módulo del panel frontal del chasis a esta base de conexiones, asegúrese de que las asignaciones de los cables y los contactos coinciden correctamente.

LED de alimentación y base de conexiones para la altavoz
(SPK_PLED1 de 7 contactos) (consulte la página 7, n.º 21)

Conecte el LED de alimentación del chasis y el altavoz del chasis a esta base de conexiones.



SPK_PLED1



Conectores Serie ATA3

Vertical:

(SATA3_0) (consulte la página 7, n.º 26)

(SATA3_1) (consulte la página 7, n.º 25)

(SATA3_2) (consulte la página 7, n.º 24)

(SATA3_3) (consulte la página 7, n.º 23)

Ángulo recto:

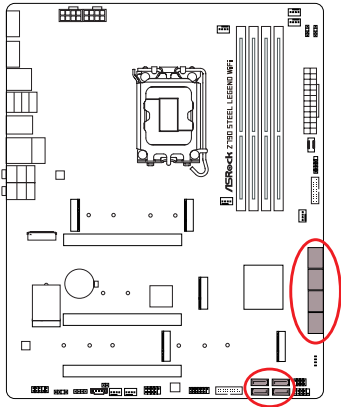
(SATA3_4) (consulte la página 7, n.º 19)

(SATA3_5) (consulte la página 7, n.º 18)

(SATA3_6) (consulte la página 7, n.º 17)

(SATA3_7) (consulte la página 7, n.º 16)

Estos ocho conectores SATA3 son compatibles con cables de datos SATA para dispositivos de almacenamiento interno con una velocidad de transferencia de datos de hasta 6,0 Gb/s.



SATA3_4 SATA3_5 SATA3_6 SATA3_7

SATA3_0 SATA3_2

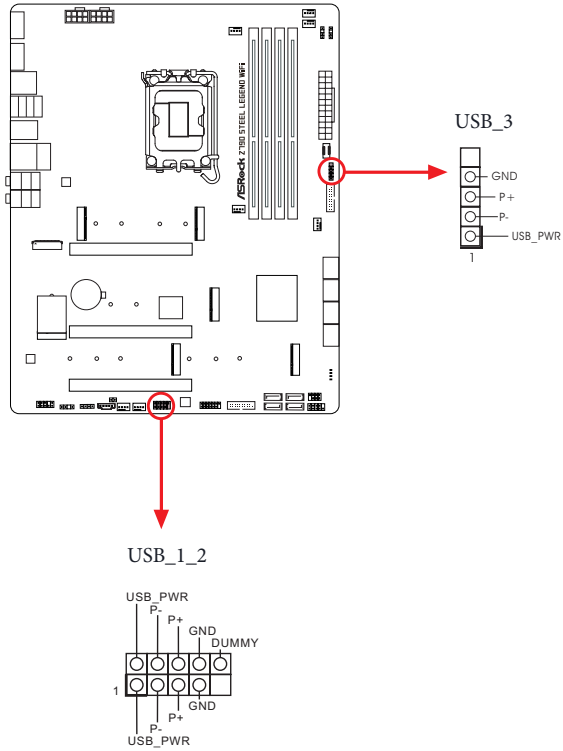
 SATA3_1 SATA3_3

Cabezales USB 2.0

(USB_1_2 de 9 contactos) (consulte la página 7, n.º 29)

(USB_3 de 5 contactos) (consulte la página 7, n.º 12)

Hay dos bases de conexiones en esta placa base.

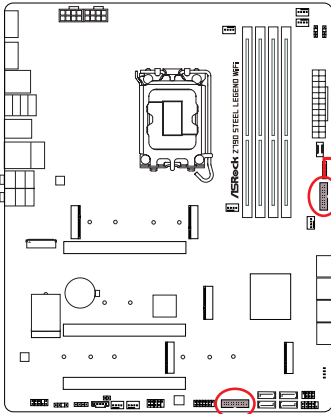


Cabezas USB 3.2 Gen1

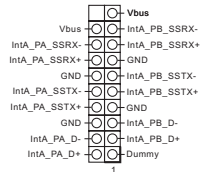
(USB32_10_11 de 19 contactos) (consulte la página 7, n.º 27)

(USB32_12_13 de 19 contactos) (consulte la página 7, n.º 13)

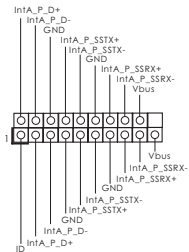
Hay dos bases de conexiones en esta placa base. Cada base de conexiones USB 3.2 Gen1 admite dos puertos.



USB32_12_13

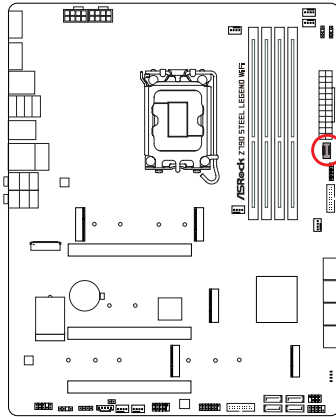


USB32_10_11

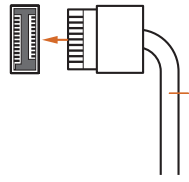


Base de conexiones USB 3.2 Gen2x2 Tipo C en el panel frontal
(USB32_TC_2 de 20 contactos) (consulte la página 7, n.º 11)

Existe una base de conexiones USB 3.2 Gen2x2 Tipo C en el panel frontal en esta placa base. Esta base de conexiones se utiliza para conectar un módulo USB 3.2 Gen2x2 para puertos USB 3.2 Gen2x2 adicionales.



USB32_TC_2

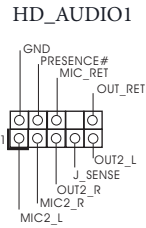
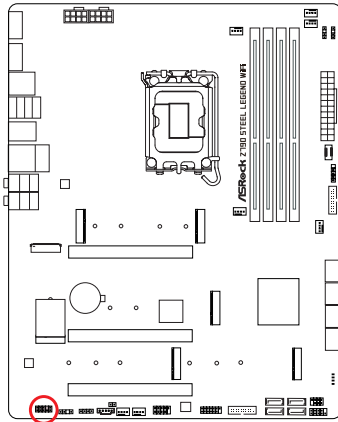


Cable USB Tipo-C

Cabezal de audio del panel frontal

(HD_AUDIO1 de 9 contactos) (consulte la página 7, n.º 36)

Este cabezal se utiliza para conectar dispositivos de audio al panel de audio frontal.



El Audio de Alta Definición (HDA, en inglés) es compatible con el método de sensor de conectores, sin embargo, el cable del panel del chasis deberá ser compatible con HDA para que pueda funcionar correctamente. Siga las instrucciones que se indican en nuestro manual y en el manual del chasis para instalar su sistema.

Conectores del ventilador de la bomba de agua/chasis

(CHA_FAN1/WP de 4 contactos) (consulte la página 7, n.º 7)

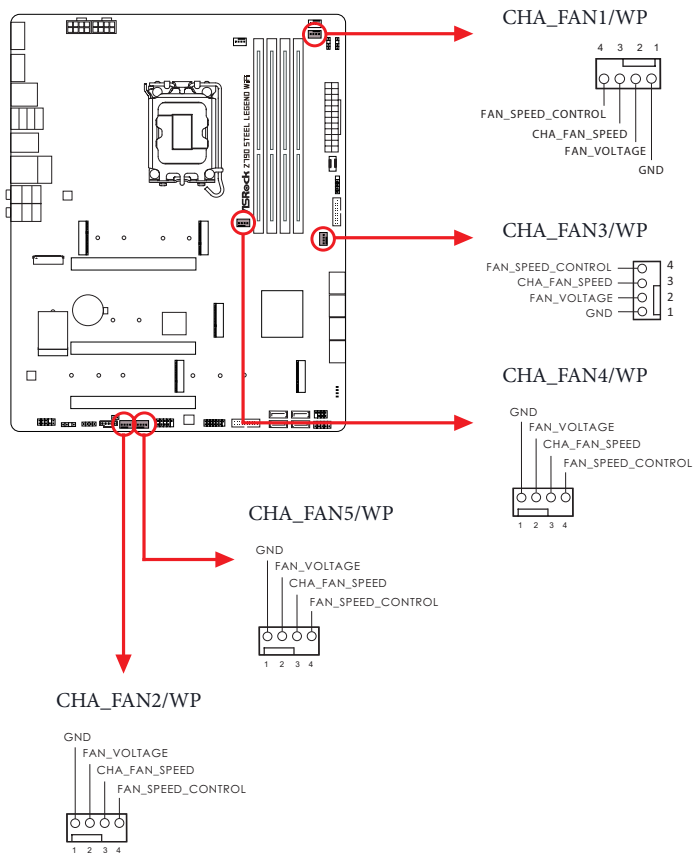
(CHA_FAN2/WP de 4 contactos) (consulte la página 7, n.º 31)

(CHA_FAN3/WP de 4 contactos) (consulte la página 7, n.º 14)

(CHA_FAN4/WP de 4 contactos) (consulte la página 7, n.º 15)

(CHA_FAN5/WP de 4 contactos) (consulte la página 7, n.º 30)

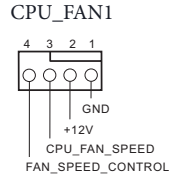
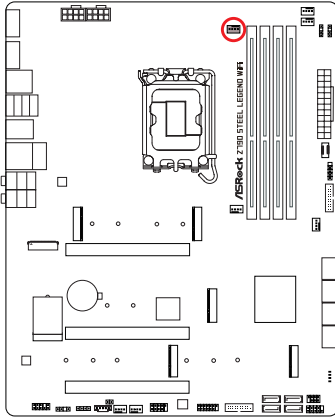
Esta placa base incluye cinco conectores para el ventilador del chasis para sistemas de refrigeración por agua de 4 clavijas. Si tiene pensando conectar un ventilador de refrigerador por agua de chasis de 3 contactos, conéctelo al contacto 1-3.



Conector del ventilador de la CPU

(CPU_FAN1 de 4 contactos) (consulte la página 7, n.º 3)

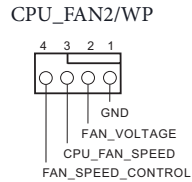
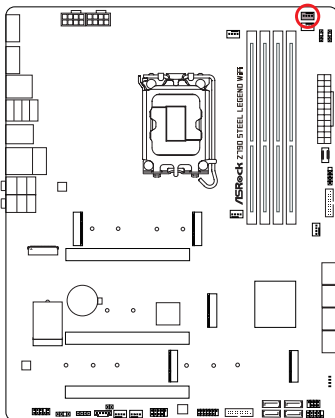
Esta placa base contiene un conector de ventilador (ventilador silencioso) de CPU de 4 contactos. Si tiene pensando conectar un ventilador de CPU de 3 contactos, conéctelo al contacto 1-3.



Conector del ventilador de la bomba de agua/CPU

(CPU_FAN2/WP de 4 contactos) (consulte la página 7, n.º 6)

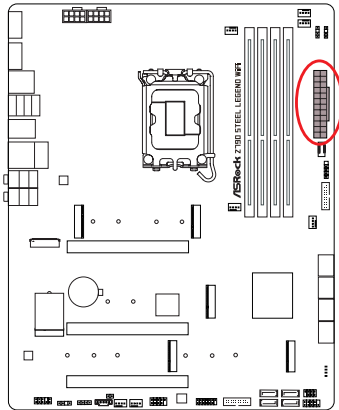
Esta placa base proporciona un conector de ventilador de CPU de refrigeración por agua de 4 contactos. Si tiene pensando conectar un ventilador de refrigerador por agua de CPU de 3 contactos, conéctelo al contacto 1-3.



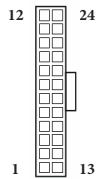
Conector de alimentación ATX

(ATXPWR1 de 24 contactos) (consulte la página 7, n.º 10)

Esta placa base contiene un conector de alimentación ATX de 24 contactos. Para utilizar una toma de alimentación ATX de 20 contactos, conéctela en los contactos del 1 al 13.



ATXPWR1



Conector de alimentación ATX de 12V

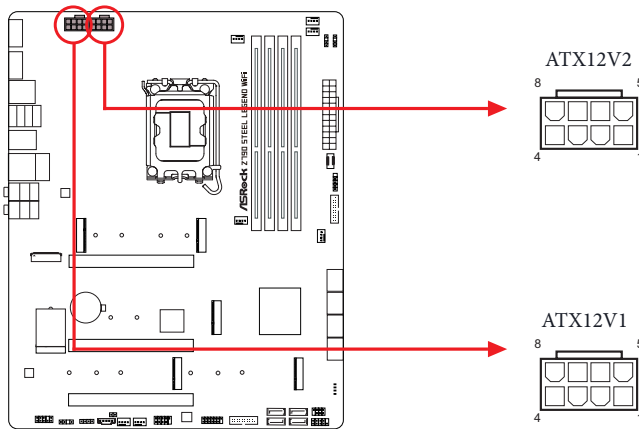
(ATX12V1 de 8 contactos) (consulte la página 7, n.º 1)

(ATX12V2 de 8 contactos) (consulte la página 7, n.º 2)

Esta placa base contiene dos conectores de alimentación ATX de 12V y 8 contactos. Para utilizar una toma de alimentación ATX de 4 contactos, conéctela en los contactos del 1 al 5.

*Conectar un cable de 8 clavijas ATX 12V al ATX12V2 es opcional.

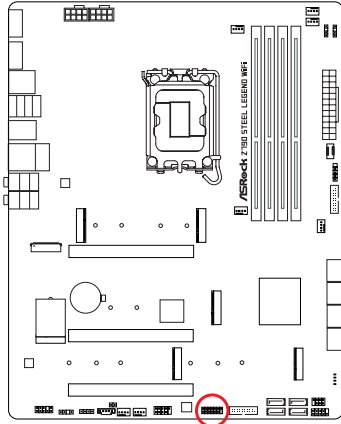
***Advertencia: Asegúrese de que el cable de alimentación conectado corresponda a este CPU y no a la tarjeta gráfica. No conecte el cable de alimentación PCIe a este conector.**



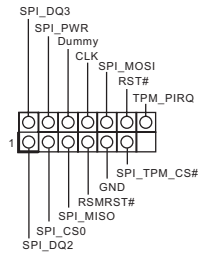
Conector SPI TPM

(SPI_TPM_J1 de 13 contactos) (consulte la página 7, n.º 28)

Este conector es compatible con el sistema SPI Módulo de Plataforma Segura (TPM, en inglés), que puede almacenar de forma segura claves, certificados digitales, contraseñas y datos. Un sistema TPM también ayuda a aumentar la seguridad en la red, protege las identidades digitales y garantiza la integridad de la plataforma.



SPI_TPM_J1

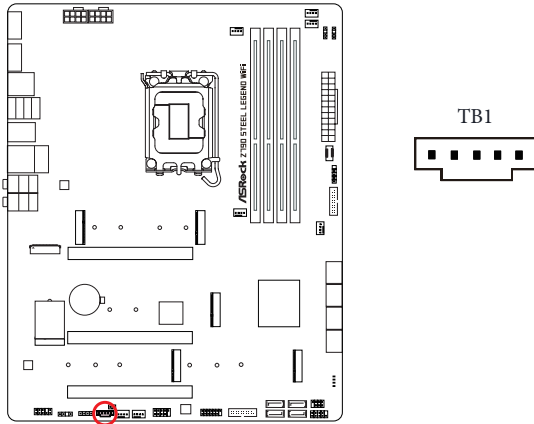


Conector Thunderbolt AIC

(TB1 de 5 contactos) (consulte la página 7, n.º 33)

Enchufe una tarjeta complementaria (AIC) Thunderbolt™ al conector Thunderbolt AIC a través del cable GPIO.

*Instale la tarjeta AIC Thunderbolt™ en PCIe2 (ranura predeterminada).

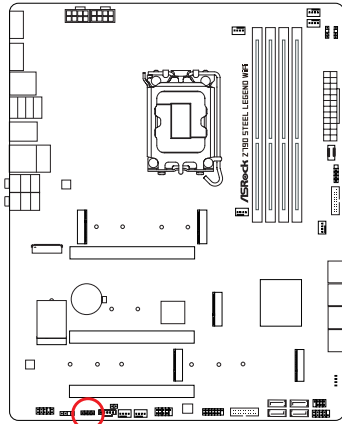


Base de conexiones de LED RGB

(RGB_LED1 de 4 contactos) (consulte la página 7, n.º 34)

Esta base de conexiones RGB se utiliza para conectar el alargador de LED RGB que permite a los usuarios elegir entre varios efectos de iluminación de LED.

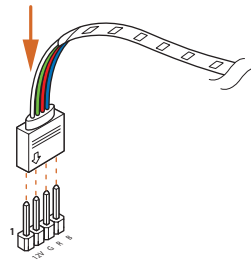
Precaución: Nunca instale el cable de LED RGB con la orientación incorrecta ya que, de lo contrario, el cable puede dañarse.



RGB_LED1



Conecte la tira de LED RGB a la **base de conexiones de LED RGB (RGB_LED1)** de la placa base.



1. Nunca instale el cable de LED RGB con la orientación incorrecta ya que, de lo contrario, el cable puede dañarse.
2. Antes de instalar o quitar el cable de LED RGB, apague el sistema y desenchufe el cable de alimentación de la fuente de alimentación. Si no lo hace se pueden provocar daños en los componentes de la placa base.



1. Tenga en cuenta que las tiras de LED RGB no se incluyen en el paquete.
2. La base de conexiones de LED RGB admite una tira de LED RGB 5050 estándar (12 V/G/R/B), con una potencia nominal máxima de 3 A (12 V) y una longitud de 2 metros.

Bases de conexiones de LED direccionables

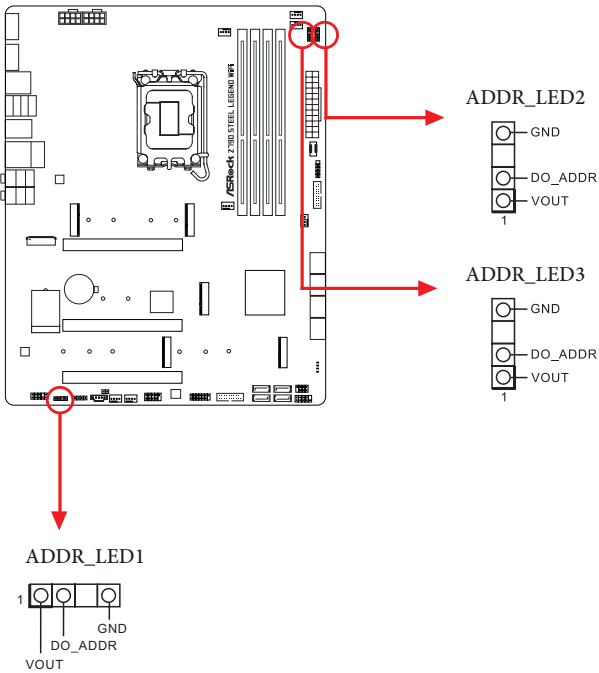
(ADDR_LED1 de 3 contactos) (consulte la página 7, n.º 35)

(ADDR_LED2 de 3 contactos) (consulte la página 7, n.º 8)

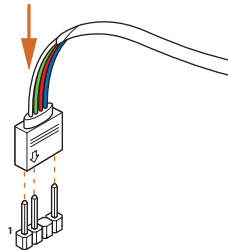
(ADDR_LED3 de 3 contactos) (consulte la página 7, n.º 9)

Estas bases de conexiones se usan para conectar el alargador de LED direccionable que permite a los usuarios elegir entre varios efectos de iluminación LED.

Precaución: Nunca instale el cable de LED direccionable con la orientación incorrecta ya que, de lo contrario, el cable puede dañarse.



Conecte las tiras de LED RGB direccionables a las bases de conexiones de LED direccionables (ADDR_LED1 / ADDR_LED2 / ADDR_LED3) de la placa base.





1. Nunca instale el cable de LED RGB con la orientación incorrecta ya que, de lo contrario, el cable puede dañarse.
2. Antes de instalar o quitar el cable de LED RGB, apague el sistema y desenchufe el cable de alimentación de la fuente de alimentación. Si no lo hace se pueden provocar daños en los componentes de la placa base.



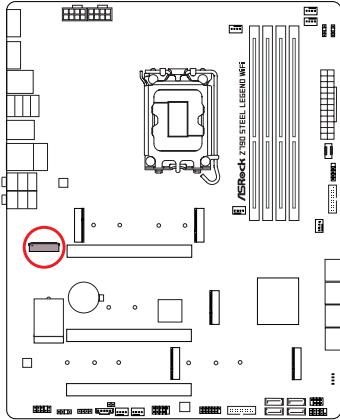
1. Tenga en cuenta que las tiras de LED RGB no se incluyen en el paquete.
2. La base de conexiones de LED RGB admite la tira de LED RGB direccionable WS2812B (5 V/ datos/GND), con una potencia nominal máxima de 3 A (5 V) y una longitud de 2 metros.

Conector de señal eDP

(EDP1 de 40 contactos) (consulte la página 7, n.º 37)

Este conector es para un monitor LCD que admite un conector DisplayPort integrado interno (eDP).

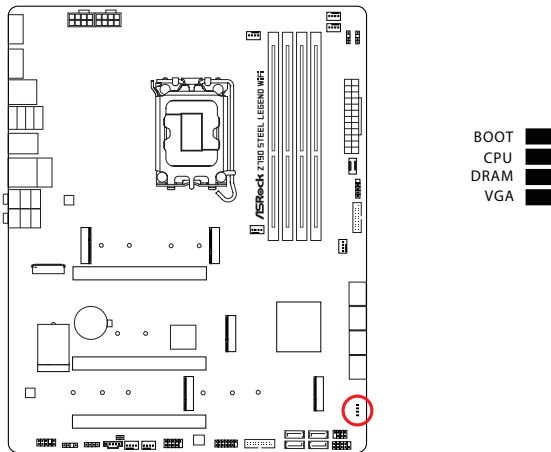
*Consulte la página 57 para obtener más instrucciones sobre cómo ajustar el brillo.



PIN	Señal
1	N/D
2	LCD_BLT_VCC
3	LCD_BLT_VCC
4	LCD_BLT_VCC
5	LCD_BLT_VCC
6	N/D
7	N/D
8	eDP_VARY_BL
9	eDP_BLON
10	BKT_GND
11	BKT_GND
12	BKT_GND
13	BKT_GND
14	eDP_HPD_CON
15	PNL_GND
16	PNL_GND
17	PNL_GND
18	PNL_GND
19	N/D
20	+LVDD
21	+LVDD
22	+LVDD
23	+LVDD
24	TIERRA
25	eDP_AUX#_CON
26	eDP_AUX_CON
27	TIERRA
28	eDP_TX0_CON
29	eDP_TX#0_CON
30	TIERRA
31	eDP_TX1_CON
32	eDP_TX#1_CON
33	TIERRA
34	N/D
35	N/D
36	TIERRA
37	N/D
38	N/D
39	TIERRA
40	N/D

2.13 Comprobador posestado

La función Comprobador posestado (PSC, Post Status Checker) diagnostica el equipo cuando el usuario lo enciende. Emite una luz roja cuando la CPU, la memoria, la interfaz VGA o el almacenamiento no funciona correctamente. Las luces se apagan cuando los cuatro elementos mencionados anteriormente funcionan con normalidad.



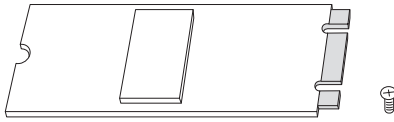
2.14 Guía de instalación del módulo M.2 SSD (M2_1 y M2_2)

El M.2 es un conector de borde de tarjeta versátil y de pequeño tamaño cuya misión es reemplazar a mPCIe y mSATA. El zócalo Hyper M.2 (M2_1, Clave M) es compatible con el modo de tipo 2260/2280 PCIe Gen4x4 (64 Gb/s). El zócalo Blazing M.2 (M2_2, Clave M) es compatible con el modo de tipo 2260/2280 PCIe Generación 5 x 4 (128 Gb/s).

* Si M2_2 está ocupado, PCIe1 se degradará al modo x8.

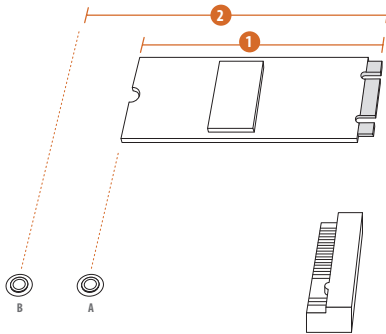
* Pueden utilizarse tanto M2_1 como M2_2 a la vez.

Instalar el módulo de unidad de estado sólido M.2



Paso 1

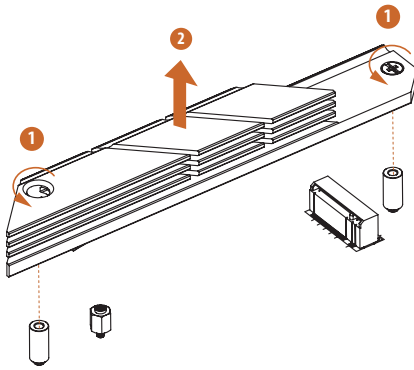
Prepare un módulo de unidad de estado sólido M.2 y el tornillo.



Paso 2

Dependiendo del tipo de circuito impreso (PCB) y la longitud del módulo de unidad de estado sólido M.2 (NGFF), busque la ubicación de tuerca correspondiente que se va a utilizar.

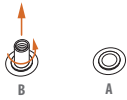
N.º	1	2
Ubicación de tuerca	A	B
Longitud del circuito impreso (PCB)	6 cm	8 cm
Tipo de módulo	Tipo 2260	Tipo 2280



Paso 3

Antes de instalar un módulo de unidad de estado sólido M.2, afloje los tornillos para quitar el dissipador térmico M.2.

*Retire las películas protectoras de la parte inferior del dissipador térmico M.2 antes de instalar un módulo de unidad de estado sólido M.2.



Paso 4

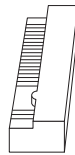


Mueva el separador en función del tipo y longitud el módulo.

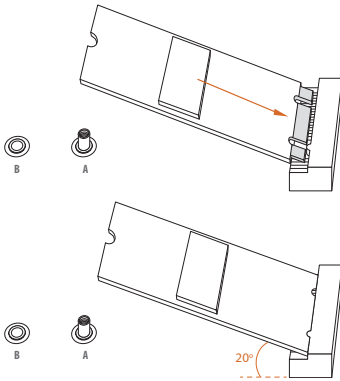
El separador se coloca en la ubicación de la tuerca B de forma predeterminada. Omite los pasos 4 y 5 y vaya al paso 6 si va a utilizar la tuerca predeterminada.



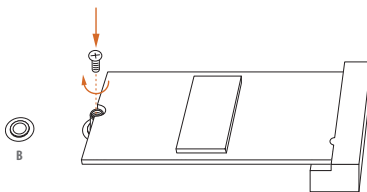
Paso 5



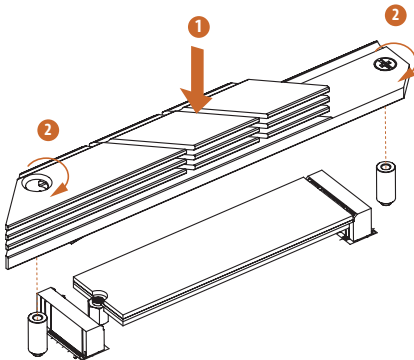
Quite la película protectora amarilla de la tuerca que desea utilizar. Apriete con la mano el separador en la ubicación de tuerca que desee en la placa base.

**Paso 6**

Alinee e inserte suavemente el módulo de unidad de estado sólido M.2 en la ranura M.2. Tenga en cuenta que el módulo de unidad de estado sólido M.2 solamente encaja en una posición.

**Paso 7**

Apriete el tornillo con un destornillador para fijar el módulo en su lugar. No apriete en exceso el tornillo, ya que podría dañar el módulo.

**Paso 8**

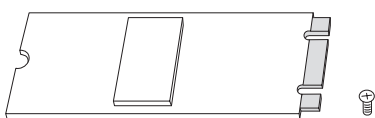
Apriete los tornillos con un destornillador para asegurar el disipador térmico M.2 en su lugar. No apriete demasiado el tornillo, ya que podría dañar el módulo y el disipador térmico M.2.

Para obtener las actualizaciones más recientes de la lista de compatibilidades de módulos de unidad de estado sólido M.2, visite nuestro sitio web para obtener más detalles:
<http://www.asrock.com>

2.15 Guía de instalación del módulo M.2 SSD (M2_3 y M2_4)

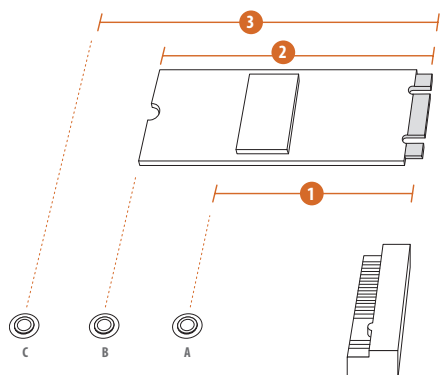
El M.2 es un conector de borde de tarjeta versátil y de pequeño tamaño cuya misión es reemplazar a mPCIe y mSATA. El zócalo Hyper M.2 (M2_3, Clave M) es compatible con los modos de tipo 2242/2260/2280 PCIe Generación 4 x 4 (64 Gb/s). El zócalo Hyper M.2 (M2_4, Clave M) es compatible con los modos de tipo 2242/2260/2280 PCIe Generación 3 x 4 (64 Gb/s).

Instalar el módulo de unidad de estado sólido M.2



Paso 1

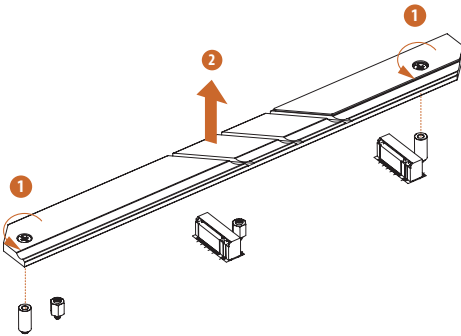
Prepare un módulo de unidad de estado sólido M.2 y el tornillo.



Paso 2

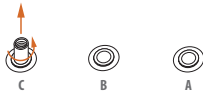
Dependiendo del tipo de circuito impreso (PCB) y la longitud del módulo de unidad de estado sólido M.2 (NGFF), busque la ubicación de tuerca correspondiente que se va a utilizar.

N.º	1	2	3
Ubicación de tuerca	A	B	C
Longitud del circuito impreso (PCB)	4,2 cm	6 cm	8 cm
Tipo de módulo	Tipo 2242	Tipo 2260	Tipo 2280

**Paso 3**

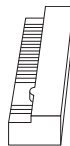
Antes de instalar un módulo de unidad de estado sólido M.2, afloje los tornillos para quitar el disipador térmico M.2.

*Retire las películas protectoras de la parte inferior del disipador térmico M.2 antes de instalar un módulo de unidad de estado sólido M.2.

**Paso 4**

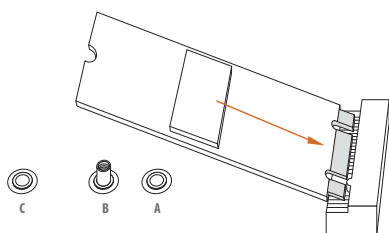
Mueva el separador en función del tipo y longitud el módulo.

El separador se coloca en la ubicación de la tuerca C de forma predeterminada. Omita los pasos 4 y 5 y vaya al paso 6 si va a utilizar la tuerca predeterminada.

**Paso 5**

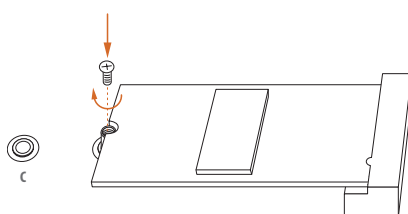
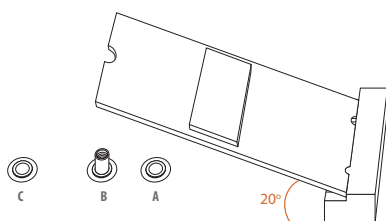
Quite la película protectora amarilla de la tuerca que desea utilizar.

Apriete con la mano el separador en la ubicación de tuerca que desee en la placa base.



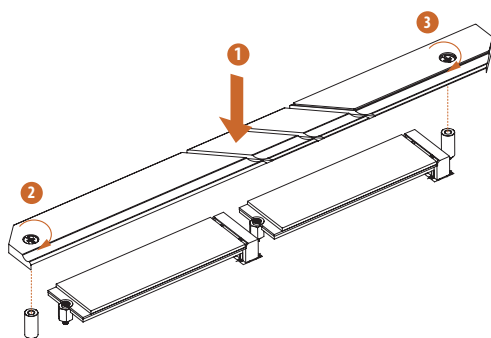
Paso 6

Alinee e inserte suavemente el módulo de unidad de estado sólido M.2 en la ranura M.2. Tenga en cuenta que el módulo de unidad de estado sólido M.2 solamente encaja en una posición.



Paso 7

Apriete el tornillo con un destornillador para fijar el módulo en su lugar. No apriete en exceso el tornillo, ya que podría dañar el módulo.



Paso 8

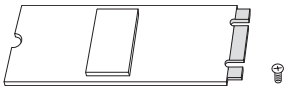
Apriete los tornillos con un destornillador para asegurar el disipador térmico M.2 en su lugar. No apriete demasiado el tornillo, ya que podría dañar el módulo y el disipador térmico M.2.

Para obtener las actualizaciones más recientes de la lista de compatibilidades de módulos de unidad de estado sólido M.2, visite nuestro sitio web para obtener más detalles:
<http://www.asrock.com>

2.16 Guía de instalación del módulo de unidad de estado sólido M.2 (M2_5)

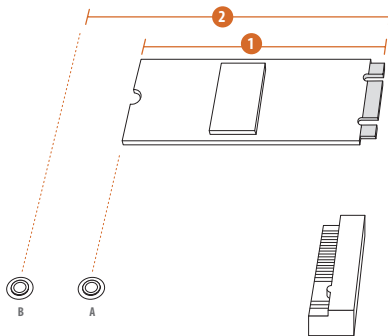
El M.2 es un conector de borde de tarjeta versátil y de pequeño tamaño cuya misión es reemplazar a mPCIe y mSATA. El zócalo Hyper M.2 (M2_5, Clave M) es compatible con los modos de tipo 2260/2280 PCIe Gen4x4 (64 Gb/s).

Instalar el módulo de unidad de estado sólido M.2



Paso 1

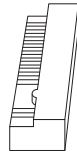
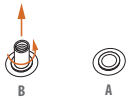
Prepare un módulo de unidad de estado sólido M.2 y el tornillo.



Paso 2

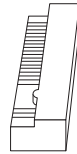
Dependiendo del tipo de circuito impreso (PCB) y la longitud del módulo de unidad de estado sólido M.2 (NGFF), busque la ubicación de tuerca correspondiente que se va a utilizar.

N.º	1	2
Ubicación de tuerca	A	B
Longitud del circuito impreso (PCB)	6 cm	8 cm
Tipo de módulo	Tipo 2260	Tipo 2280



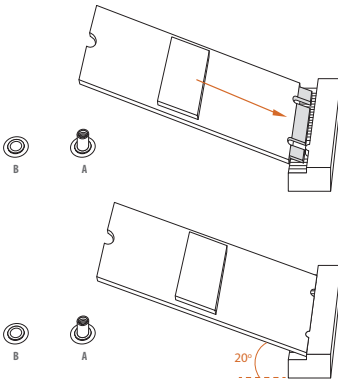
Paso 3

Mueva el separador en función del tipo y longitud el módulo.
El separador se coloca en la ubicación de la tuerca B de forma predeterminada. Omite los pasos 3 y 4 y vaya al paso 5 si va a utilizar la tuerca predeterminada.
De lo contrario, suelte el separador con la mano.



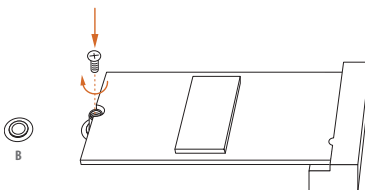
Paso 4

Quite la película protectora amarilla de la tuerca que desea utilizar. Apriete con la mano el separador en la ubicación de tuerca que desee en la placa base.



Paso 5

Alinee e inserte suavemente el módulo de unidad de estado sólido M.2 en la ranura M.2. Tenga en cuenta que el módulo de unidad de estado sólido M.2 solamente encaja en una posición.



Paso 6

Apriete el tornillo con un destornillador para fijar el módulo en su lugar. No apriete en exceso el tornillo, ya que podría dañar el módulo.

Para obtener las actualizaciones más recientes de la lista de compatibilidades de módulos de unidad de estado sólido M.2, visite nuestro sitio web para obtener más detalles:

<http://www.asrock.com>

2.17 Modificar el brillo de la pantalla para eDP en Windows®

En la presente sección se explica cómo modificar el brillo de la pantalla en Windows® cuando se utiliza un panel eDP.

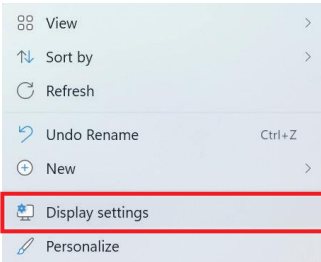


He aquí un ejemplo de configuración para Windows® 11. Los procedimientos de configuración pueden variar según los distintos sistemas operativos.

Guía de configuración

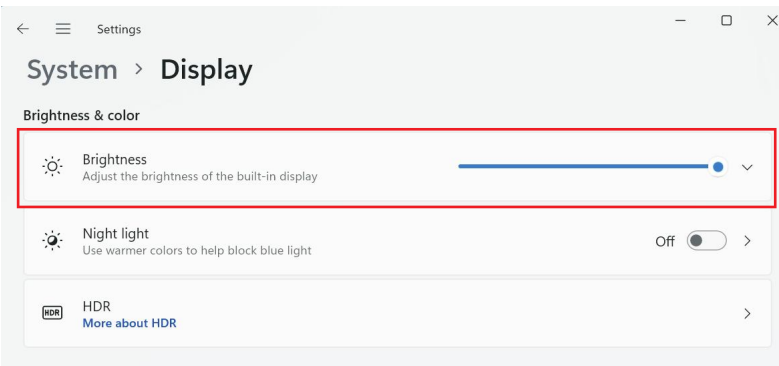
Paso 1

Haga clic en el escritorio. Seleccione **Configuraciones de pantalla**.



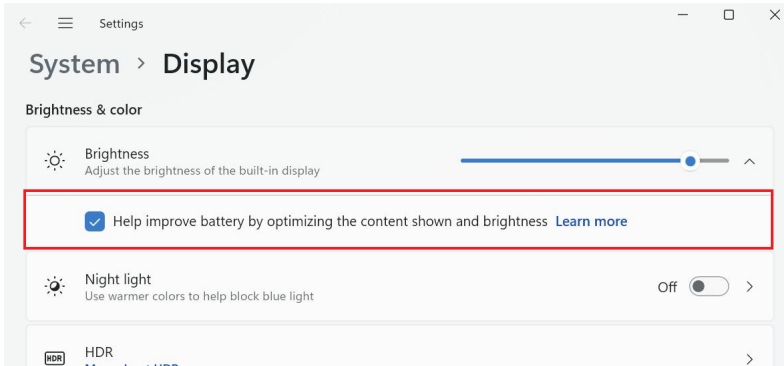
Paso 2

En **Sistema > Pantalla**, seleccione **Brillo**. Para realizar el ajuste fino del nivel de brillo, desplace el deslizador.



Paso 3

Es posible que aparezca también otro cuadro de verificación: **Mejore del rendimiento de la batería optimizando el contenido que se muestra en pantalla y el brillo**. Si resulta necesario, seleccione el cuadro de verificación para activar el control de brillo adaptativo al contenido.



Versión 1.0

Fecha de publicación: septiembre de 2022

Copyright©2022 ASRock INC. Todos los derechos reservados.

Aviso de Copyright:

Ninguna parte de esta documentación puede ser reproducida, transcrita, transmitida o traducida a ningún idioma, de ninguna forma o por ningún medio, excepto la duplicación de la documentación por parte del comprador cuya finalidad sea la de copia de seguridad, sin el consentimiento por escrito de ASRock Inc.

Los productos y nombres de empresas que aparecen en esta documentación pueden o no ser marcas registradas o propiedad intelectual de sus respectivas compañías y solamente se usan para identificación o explicación y en beneficio de los propietarios sin intención de infringir ningún derecho.

Renuncia de responsabilidad:

Las especificaciones e información contenidas en esta documentación se proporcionan solo a título informativo y en cualquier momento pueden cambiar sin previo aviso, y no se deben considerar como una obligación para ASRock. ASRock no se responsabiliza de ningún error u omisión que puedan aparecer en esta documentación.

Con respecto al contenido de esta documentación, ASRock no ofrece garantía de ningún tipo, ya sea expresa o implícita, incluidas, sin limitación, las garantías implícitas o las condiciones de comerciabilidad o idoneidad para un fin determinado.

En ningún caso ASRock, sus directores, funcionarios, empleados o agentes serán responsables de ningún daño indirecto, especial, incidental o consecuentes (incluidos los daños causados por pérdida de beneficios, pérdida de negocio, pérdida de datos, interrupción del negocio y casos similares), aunque ASRock hubiera recibido notificación de la posibilidad de tales daños que surjan de cualquier defecto o error en la documentación o el producto.



Este dispositivo cumple el Apartado 15 de las normas FCC. Su funcionamiento está sujeto a las dos condiciones siguientes:

- (1) este dispositivo no debe causar interferencias perjudiciales; y
- (2) este dispositivo debe aceptar cualquier interferencia recibida, incluidas aquellas que pudieran provocar un funcionamiento no deseado.

Este equipo se ha probado y se ha demostrado que cumple los límites de un dispositivo digital de Clase B, de acuerdo con el Apartado 15 de la normativa FCC. Se proporcionan estos límites para proporcionar protección responsable contra interferencias perjudiciales en una instalación residencial. Este equipo genera, usa y puede irradiar energía en frecuencias de radio y, si no se instala y usa de acuerdo con las instrucciones, puede causar interferencias dañinas a las comunicaciones de radio. No es posible, no obstante, garantizar que no se produzcan interferencias en una instalación particular. En el caso de que el equipo causara interferencias perjudiciales para la recepción de radio o TV, lo que puede determinarse encendiendo y apagando el equipo, se sugiere que el usuario lleve a cabo una o varias de las siguientes medidas para corregir dichas interferencias:

- Reorientar o recolocar la antena receptora.
- Aumentar la separación entre el equipo y el receptor.
- Conectar el equipo a un enchufe que se encuentre en un circuito distinto al que pertenece el enchufe al que está conectado el receptor.
- Consultar al distribuidor o a un técnico experto en radio o televisión para obtener ayuda.

CONTRATO DE LICENCIA DE SOFTWARE DE USUARIO FINAL DE INTEL
IMPORTANTE - LEA ANTES DE PROCEDER A COPIAR, INSTALAR O UTILIZAR.

LICENCIA. El receptor de la licencia obtiene una licencia en el marco de lo establecido en los derechos de autor de Intel para reproducir el software de Intel solo en su forma binaria y sin modificación alguna, (con la documentación que lo acompaña, el "software") para uso personal del receptor de la licencia únicamente, y no para uso comercial, en relación con los productos basados en Intel para los que se ha proporcionado el software, sujeto a las siguientes condiciones:

- (a) El receptor de la licencia no puede revelar, distribuir o transferir parte alguna del software, y el usuario se compromete a evitar que se efectúe copia no autorizada alguna del mismo.
- (b) El receptor de la licencia no podrá efectuar ingeniería inversa, descompilar o desensamblar el software.
- (c) El receptor de la licencia no podrá sublicenciar el software.
- (d) El software puede contener el software y otros elementos sujetos a propiedad intelectual de proveedores externos, algunos de los cuales pueden ser identificados en, y licenciados de acuerdo con, un archivo adjunto denominado license.txt o bien otro texto o archivo.
- (e) Intel no tiene obligación alguna de proporcionar ningún tipo de soporte, asistencia técnica o actualizaciones en lo que concierne al software.

SOBRE LA PROPIEDAD DEL SOFTWARE Y LOS DERECHOS DE AUTOR. La titularidad de todas las copias del software pertenecerá a Intel o bien a sus licenciarios o proveedores. El software está sujeto a derechos de autor y está protegido por las leyes de los Estados Unidos y de otros países, así como por lo establecido en las disposiciones de los tratados internacionales. El receptor de la licencia no podrá proceder a quitar aviso de copyright alguno del software. Salvo que se haya indicado lo contrario de forma expresa, Intel no concede derecho expreso o implícito alguno en relación con las patentes, los derechos de autor, las marcas comerciales u otros derechos de propiedad intelectual que correspondan a Intel. La transferencia de la licencia da por finalizado el derecho del receptor de la licencia a utilizar el software.

EXENCIÓN DE GARANTÍA. El software se concede "tal cual", sin garantía de ningún tipo, YA SEA DE FORMA EXPRESA O IMPLÍCITA, INCLUIDAS, ENTRE OTRAS, LAS GARANTÍAS DE COMERCIALIZACIÓN O DE ADECUACIÓN A UN DETERMINADO FIN.

LIMITACIÓN DE RESPONSABILIDAD. NI INTEL NI SUS LICENCIATARIOS O PROVEEDORES TENDRÁN RESPONSABILIDAD ALGUNA ANTE CUALQUIER LUCRO CESANTE, PÉRDIDA DE USO, INTERRUPCIÓN DE LA ACTIVIDAD COMERCIAL O DAÑOS INDIRECTOS, ESPECIALES, INCIDENTALS O CONSECUENTES DE CUALQUIER CLASE, YA SEA EN VIRTUD DE ESTE ACUERDO O DE OTRO MODO, INCLUSO SI INTEL HA SIDO ADVERTIDA DE LA POSIBILIDAD DE QUE SE PRODUZCAN TALES DAÑOS.

LICENCIA PARA EL USO DE LOS COMENTARIOS Y SUGERENCIAS. El presente contrato NO obliga al receptor de la licencia a indicar a Intel comentarios o sugerencias acerca del software. No obstante, si el receptor de la licencia comunica a Intel comentarios o sugerencias para la modificación, corrección, mejora o perfeccionamiento de (a) el software o bien (b) los productos o procesos de Intel que funcionan con el software, el receptor de la licencia concede a Intel una licencia de carácter no exclusivo, alcance mundial, perpetua, irrevocable, transferible y exenta de derechos de autor, con derecho a conceder sublicencias, en virtud de los derechos de propiedad intelectual del receptor de la licencia, para incorporar o utilizar de otro modo dichos comentarios y sugerencias.

TERMINACIÓN DE LA PRESENTE LICENCIA. En cualquier momento, Intel o bien el sublicenciatario podrán rescindir esta licencia en caso de que el receptor de la licencia incumpla cualquiera de sus condiciones. Con posterioridad a la terminación, el receptor de la licencia procederá a destruir de forma inmediata o bien devolverá a Intel todas las copias del software.

BENEFICIARIO EXTERNO. Intel es un beneficiario contemplado en el acuerdo de licencia de usuario final y tiene derecho a hacer cumplir todos los términos del mismo.

DERECHOS RESTRINGIDOS DEL GOBIERNO DE LOS ESTADOS UNIDOS DE AMÉRICA. El software es un artículo de carácter comercial (tal y como se define en la 48 C.F.R. 2.101) que consta de un software informático comercial y documentación de software informático comercial (tal y como se emplean dichos estos términos en la 48 C.F.R. 12.212), de conformidad con lo establecido en la 48 C.F.R. 12.212 y la 48 C.F.R. 227.7202-1 a 227.7202-4. El software no se entregará al gobierno de los Estados Unidos de América. El contratista o fabricante es Intel Corporation, 2200 Mission College Blvd., Santa Clara, California 95054.

LEYES DE EXPORTACIÓN. El receptor de la licencia acepta que ni el receptor de la licencia ni las filiales del receptor de la licencia exportarán/reexportarán el software, directa o indirectamente, a cualquier país respecto al cual el Departamento de Comercio de los Estados Unidos o cualquier otra agencia o departamento del Gobierno de los Estados Unidos o bien el gobierno extranjero desde el que se efectúe el envío requiera una licencia de exportación, u otra clase aprobación gubernamental, sin obtener en primer término dicha licencia o aprobación requerida. En caso de que el software sea exportado desde los EE.UU. o reexportado desde un destino extranjero por parte del receptor de la licencia, este se asegurará de que la distribución y la exportación/reexportación o importación del software cumpla lo establecido en todas las leyes, regulaciones, órdenes u otras restricciones incluidas en las Normas de Exportación de los EE.UU. y del gobierno extranjero que corresponda.

LEYES APLICABLES. El presente contrato y cualquier disputa que surja a partir del mismo o que esté relacionada con el mismo se regirá por lo establecido en las leyes de EE.UU. y Delaware, sin tener en cuenta los conflictos entre principios legales. Las partes del presente contrato excluyen la aplicación de la Convención de las Naciones Unidas sobre los Contratos de Compraventa Internacional de Bienes (1980). Los tribunales estatales y federales con sede en Delaware, Estados Unidos, tendrán jurisdicción exclusiva en lo que concierne a cualquier disputa que surja o esté relacionada con el presente contrato. Las partes aceptan la jurisdicción de carácter personal y la competencia de los citados tribunales. Si una de las partes obtiene una sentencia contra la otra parte en los tribunales señalados en esta sección, podrá reclamar la ejecución de dicha sentencia en cualquier tribunal que tenga jurisdicción sobre las partes.

Los derechos específicos del receptor de la licencia pueden variar de un país a otro.

Los términos HDMI® y HDMI High-Definition Multimedia Interface y el logotipo de HDMI son marcas comerciales o marcas registradas de HDMI Licensing, LLC en Estados Unidos y otros países.



ADVERTENCIA

ESTE PRODUCTO CONTIENE UNA PILA DE BOTÓN

Si se traga, una pila de botón puede causar lesiones graves o la muerte.
Mantenga las pilas fuera de la vista o del alcance de los niños.

CALIFORNIA, SOLO EE. UU.

La batería de litio adoptada en esta placa base contiene perclorato, una sustancia tóxica controlada en el reglamento de mejores prácticas administrativas (BMP, Best Management Practices) sobre el perclorato aprobadas por la Legislatura de California. Cuando deseche la batería de litio en California, EE. UU., siga el reglamento correspondientes de antemano.

“Material con perclorato; puede requerir manipulación especial. Consulte www.dtsc.ca.gov/hazardouswaste/perchlorate”.

SOLO AUSTRALIA

Nuestros productos se proporcionan con garantías que no se pueden excluir bajo la Ley del consumidor australiana. Tiene derecho a una sustitución o reembolso por un fallo importante y a la compensación de cualquier otra pérdida o daño razonablemente previsible causado por nuestros productos. También tiene derecho a que le reparen o reemplacen los bienes si estos no proporcionan la calidad aceptable y si la avería no supone un fallo importante. Si necesita asistencia, llame a ASRock Tel: +886-2-28965588 ext.123 (se aplican cargos por llamadas internacionales estándar)

UK CA

Por la presente, ASRock INC. declara que este dispositivo cumple los requisitos básicos y otras disposiciones pertinentes de las directivas UKCA. El texto completo de la declaración de conformidad UKCA está disponible en <http://www.asrock.com>

CE

Por la presente, ASRock INC. declara que este dispositivo cumple los requisitos básicos y otras disposiciones pertinentes de las directivas correspondientes. El texto completo de la declaración de conformidad de la UE está disponible en <http://www.asrock.com>

ASRock trabaja en el concepto de diseño ecológico para diseñar y fabricar nuestros productos y se asegura de que cada etapa del ciclo de vida del producto ASRock cumple las normativas medioambientales globales. Además, ASRock revela la información pertinente basándose en requisitos legales.

Consulte la página web <https://www.asrock.com/general/about.asp?cat=Responsibility> para obtener revelación de información basándose en los requisitos de normativas que ASRock cumple.



NO elimine la placa base junto con los residuos municipales. Este producto se ha diseñado para permitir la reutilización adecuada de componentes y el reciclaje. Este símbolo de la papelera con ruedas tachada indica que el producto (equipo eléctrico y electrónico) no se debe arrojar a la basura municipal. Consulte las normas locales sobre desecho de productos electrónicos.

Advertencia CE

Este dispositivo cumple la directiva 2014/53/UE emitida por la Comisión de la Comunidad Europea.

El equipo cumple los límites de exposición de radiación de la UE fijados para un entorno no controlado.

Este equipo se debe instalar y utilizar a una distancia mínima de 20 cm entre el emisor de radiación y su cuerpo.

Las operaciones en la banda de 5,15-5,35/6 GHz están restringidas solo al uso en interiores.

	AT	BE	BG	CH	CY	CZ	DE
	DK	EE	EL	ES	FI	FR	HR
	HU	IE	IS	IT	LI	LT	LU
	LV	MT	NL	NO	PL	PT	RO
	SE	SI	SK	TR			



Potencia de transmisión de radio por tipo de transceptor

Función	Frecuencia	Potencia de salida máxima (EIRP)
WiFi	2400-2483.5 MHz	18.5 + / -1.5 dbm
	5150-5250 MHz	21.5 + / -1.5 dbm
	5250-5350 MHz	18.5 + / -1.5 dbm (no TPC)
		21.5 + / -1.5 dbm (TPC)
	5470-5725 MHz	25.5 + / -1.5 dbm (no TPC)
		28.5 + / -1.5 dbm (TPC)
Bluetooth	5725-5850 MHz	11 + / -1.5 dbm
	5945-6425 MHz	21 + / -1.5 dbm
	2400-2483.5 MHz	8.5 + / -1.5 dbm

ASRock Incorporation
 Contains Wi-Fi 6E module with Bluetooth

Intel® Wi-Fi 6E AX210
 Model: AX210NGW

FCC ID: PD9AX210NG

IC: 1000M-AX210NG

 R-NZ



 R 003-220254
 T D220163003

 CCAH20Y10130T8


5.15~5.35/6GHz indoor use only


ASRock Incorporation
 Contains Wi-Fi 6E module with Bluetooth


Intel® Wi-Fi 6E AX211
 Model: AX211NGW


FCC ID: PD9AX211NG

IC: 1000M-AX211NG

 R-NZ



 R 003-220256
 T D220165003

 CCAH21Y10880T7

5.15~5.35/6GHz indoor use only